

ООО Промышленно-коммерческая фирма «Полёт»  
(ООО ПКФ «Полёт»)

## **РЕЗИСТОР**

Руководство по эксплуатации

ЯТАУ.434153.001 РЭ

г. Заречный  
2015

## СОДЕРЖАНИЕ

1	Описание и работа .....	4
1.1	Назначение .....	4
1.2	Технические характеристики .....	4
1.3	Устройство .....	5
1.4	Маркировка, консервация и упаковка .....	5
2	Использование по назначению .....	7
2.1	Эксплуатационные ограничения .....	7
2.2	Подготовка к использованию .....	7
3	Техническое обслуживание .....	8
3.1	Общие указания .....	8
3.2	Меры безопасности .....	8
3.3	Порядок технического обслуживания .....	9
4	Текущий ремонт .....	10
5	Хранение .....	11
6	Транспортирование .....	11
7	Гарантии изготовителя .....	12
8	Сведения об утилизации .....	12
	Приложение А – Ссылочные нормативные документы .....	14
	Приложение Б – Внешний вид и габариты .....	15
	Приложение В – Принципиальная электрическая схема .....	16

Настоящее руководство по эксплуатации (РЭ) предназначено для ознакомления с устройством, монтажом, условиями эксплуатации, транспортирования и хранения резистора, предназначенного для комплектации микропроцессорных систем тепловозов и предназначен для использования в схеме защиты..

Резистор предназначен для эксплуатации в условиях умеренного климата.

Перечень ссылочных нормативных документов приведен в приложении А.

## 1 ОПИСАНИЕ И РАБОТА

### 1.1 Назначение

1.1.1 Резистор предназначен для использования в схеме защиты.

### 1.2 Технические характеристики

1.2.1 Резистор соответствует требованиям комплекта конструкторской документации ЯТАУ.434153.001 и техническим условиям ЯТАУ.434153.001 ТУ.

1.2.2 Номинальная мощность при естественной вентиляции – 12кВт.

1.2.3 Номинальная мощность при принудительной вентиляции - 20 кВт.

1.2.4 Полное сопротивление секции при 20°C – 126 Ом.

1.2.6 Климатическое исполнение резистора – У категории 3 по ГОСТ 15150, для относительной влажности 80 % при  $(20 \pm 5)$  °С, при значениях рабочей температуры - от минус 40 до плюс 60 °С.

1.2.7 Резистор сохраняет работоспособность после пребывания в среде с температурой от минус 60 до плюс 60 °С.

1.2.8 Условия эксплуатации в части воздействия механических факторов внешней среды по группе М25 по ГОСТ 17516.1. Степень защиты IP20 по ГОСТ 14254. Атмосфера типа II по ГОСТ 15150.

1.2.9 Назначенный срок службы резистора - до капитального ремонта локомотива, на котором он установлен, но не более 20 лет.

### 1.3 Устройство

1.3.1 Резистор представляет собой разборную конструкцию. К угловым кронштейнам винтами прикреплены изоляторы и панели.

1.3.2 Между изоляторов установлены резистивные элементы. Выводы резистивных элементов соединены перемычками и выходными шинами.

1.3.3 Резистор предназначен для установки внутри тепловоза в местах, защищенных от прямого попадания на него масла, дизельного топлива и воды.

1.3.4 Рабочее положение резистора - безразличное.

1.3.5 Внешний вид и габаритные размеры резистора приведены в приложении Б.

1.3.6 Масса резистора не более 14 кг.

1.3.7 Принципиальная электрическая схема резистора приведена в приложении В.

### 1.4 Маркировка, консервация и упаковка

1.4.1 Резистор должен быть снабжен табличкой, выполненной в соответствии с требованиями ГОСТ 12971.

1.4.2 На табличке должно быть указано:

- товарный знак или наименование предприятия-изготовителя;
- единый знак обращения продукции на рынке государств-членов ТС;
- условное обозначение и тип изделия;
- заводской номер;
- дата изготовления;
- номер технических условий.

1.4.3 Маркировка потребительской тары должна быть выполнена в соответствии с ГОСТ 14192 и содержать:

- товарный знак или наименование предприятия-изготовителя;
- условное обозначение резистора;
- дату изготовления;

- массу изделия;
- манипуляционные знаки («ВЕРХ», «НИЗ»).

1.4.4 Маркировка должна быть нанесена непосредственно на потребительскую тару или ярлык, прикрепленный к ней.

1.4.5 Упаковка должна соответствовать ГОСТ 23216, обеспечивать сохранность составных частей блока при выполнении погрузочно-разгрузочных работ, транспортировании и хранении, и необходимую защиту от внешних воздействий (климатических и механических).

1.4.6 Сопроводительная и эксплуатационная документация должна быть упакована в полиэтиленовый пакет и вложена в ящик.

## 2 ИСПОЛЬЗОВАНИЕ ПО НАЗНАЧЕНИЮ

### 2.1 Эксплуатационные ограничения

2.1.1 К работе с резистором допускаются лица, прошедшие специальную подготовку и инструктаж по технике безопасности эксплуатации электроустановок с напряжением до 1000 В.

2.1.2 Работы, связанные с внешним осмотром, монтажом, демонтажом и ремонтом резистора должны производиться только после отключения питания на тепловозе.

2.1.3 При монтаже, эксплуатации и техническом обслуживании резистора должны выполняться общие правила работы с электрическими установками.

### 2.2 Подготовка к использованию

2.2.1 Распаковать резистора и произвести проверку содержимого на соответствие комплекту поставки.

2.2.2 На наружных и внутренних поверхностях резистора не должно быть вмятин, повреждений покрытий и следов коррозии. Винты и гайки резистора должны надежно крепить соединяемые ими части, не должны проворачиваться и самоотвинчиваться, не должны иметь повреждений граней шлицев.

2.2.3 Произвести установку и электромонтаж резистора на тепловозе в соответствии с требованиями заводской конструкторской документации на тепловоз.

### 3 ТЕХНИЧЕСКОЕ ОБСЛУЖИВАНИЕ

#### 3.1 Общие указания

3.1.1 Безаварийная и продолжительная работа резистора зависит от правильного технического обслуживания и ухода за ним на эксплуатации, в соответствии с требованиями настоящего руководства.

3.1.2 Техническое обслуживание резистора должно производиться при плановых видах технического обслуживания тепловозов в депо по утверждённым графикам.

#### 3.2 Меры безопасности

3.2.1 При монтаже, эксплуатации и техническом обслуживании резистора должны выполняться общие правила технической эксплуатации электроустановок ПТЭ.

3.2.2 Эксплуатационный надзор за работой резистора, а также работы по монтажу, обслуживанию и ремонту должны производить лица, прошедшие специальную подготовку, знающие правила техники безопасности, имеющие практический опыт по обслуживанию электронной аппаратуры подвижного состава и допуск для проведения работ в электроустановках напряжением до 1000 В.

**3.2.3 Подключение внешних цепей, проведение ремонтных работ, замена составных частей должны производиться только при отключенном напряжении питания.**

**3.2.4 При измерении мегомметром сопротивления изоляции цепей тепловоза необходимо отсоединить резистор от цепей тепловоза.**



### 3.3 Порядок технического обслуживания

3.3.1 При техническом обслуживании тепловоза Т0-1 необходимо провести следующие работы по техническому обслуживанию резистора:

- удалить пыль и загрязнения с наружных частей резистора;
- осмотреть внешние соединения резистора на предмет ослабления крепления (ослабленные крепления подтянуть).

#### 4 ТЕКУЩИЙ РЕМОНТ

4.1 Ремонт резистора производится на предприятии-изготовителе или в региональных центрах технического обслуживания, а также в тепловозных депо, аттестованных предприятием-изготовителем на проведение указанных работ.

4.2 Текущий ремонт резистора осуществляется силами, средствами и на оборудовании предприятия-изготовителя:

- в течении гарантийного срока безвозмездно в случае отказов, обнаруженных в нормальных условиях эксплуатации при соблюдении потребителем требований данного руководства;

- по договору с потребителем в случае отказов, обнаруженных им при нарушении установленных условий эксплуатации и (или) несоблюдении требований данного руководства;

- после окончания гарантийного срока по договору с потребителем.

## 5 ХРАНЕНИЕ

5.1 Хранение резистора в закрытой упаковке должно производиться в условиях хранения 2(С) ГОСТ 15150 со сроком хранения 3 года.

5.2 Хранение на складах изготовителя до консервации и на складах потребителя после расконсервации должно производиться в условиях хранения 1(С) по ГОСТ 15150 со сроком хранения 3 года.

5.3 На тепловозах, находящихся в резерве или отстое, резистор должен находиться в условиях, оговоренных руководством по эксплуатации и обслуживанию тепловоза на котором он установлен.

## 6 ТРАНСПОРТИРОВАНИЕ

6.1 Резистор должен транспортироваться крытым транспортом любого типа.

6.2 Резистор должен транспортироваться в закрытой таре, выполненной в соответствии с ГОСТ 2991.

6.3 Условия транспортирования резистора по группе условий Ж2 ГОСТ 15150.

6.4 При выполнении погрузочно-разгрузочных работ необходимо строго соблюдать указания предупредительной маркировки.

## 7 ГАРАНТИИ ИЗГОТОВИТЕЛЯ

7.1 Предприятие-изготовитель гарантирует соответствие качества поставляемого резистора требованиям технических условий ЯТАУ.434153.001 ТУ при соблюдении потребителем условий транспортирования, хранения, монтажа и эксплуатации.

7.2 Гарантийный срок эксплуатации не менее 24 месяцев со дня ввода резистора в эксплуатацию при соблюдении потребителем условий транспортирования, хранения, монтажа и эксплуатации, но не более 36 месяцев со дня изготовления.

7.3 Претензии к качеству резистора в период гарантийных обязательств принимаются к рассмотрению и производству гарантийного ремонта при наличии паспорта (выписки из него), а также составленного потребителем акта о необходимости ремонта с указанием причин неисправностей.

7.4 По вопросам качества обращаться по адресу: ООО ПКФ "Полёт", 442961, г. Заречный, Пензенской обл., проезд Индустриальный, строение 6, тел/факс: - (8412)604-675, 651-994.

## 8 СВЕДЕНИЯ ОБ УТИЛИЗАЦИИ

8.1 Резистор ЯТАУ.434153.001 не представляет опасности для жизни и здоровья людей и окружающей среды ни во время срока службы, ни после его окончания.

## Приложение А

(обязательное)

## Ссылочные нормативные документы

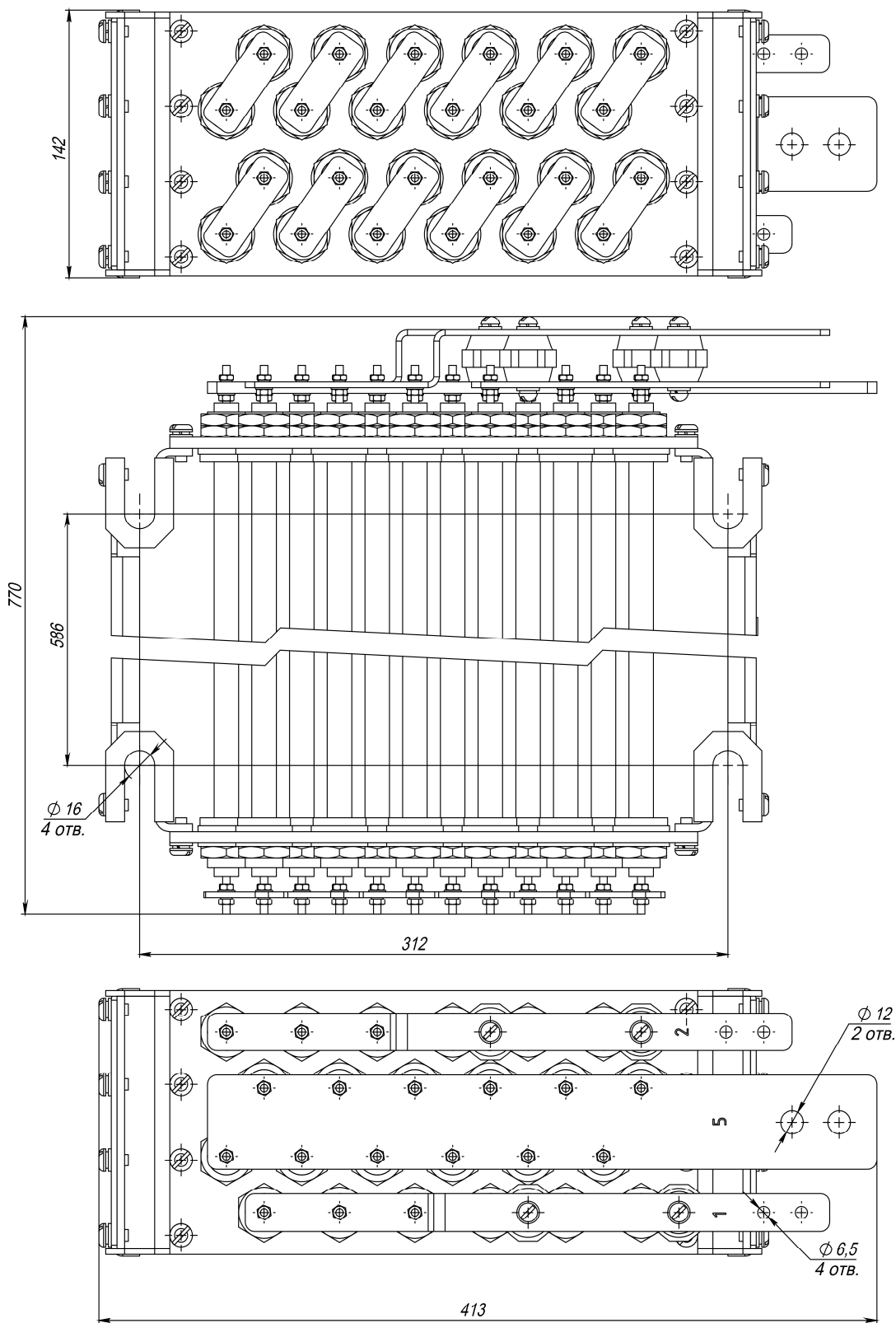
Таблица А.1

Обозначение документа, на который дана ссылка		Номер раздела, под- раздела, пункта, подпункта, перечисле- ния, приложения, разрабатываемого документа, в кото- ром дана ссылка
ГОСТ 15150-69	Машины, приборы и другие техни- ческие изделия. Исполнение для различных климатических районов. Категории, условия экс- плуатации, хранения и транспор- тирования в части воздействия климатических факторов внеш- ней среды.	1.2.6, 1.2.8, 5.1, 5.2; 6.3
ГОСТ 14254-96	Степени защиты, обеспечиваемые оболочками.	1.2.8
ГОСТ 17516.1-72	Изделия электротехнические. Условия эксплуатации в части воздействия механических фак- торов внешней среды.	1.2.8

## Продолжение таблицы А.1

	Обозначение документа, на который дана ссылка	Номер раздела, подраздела, пункта, подпункта, перечисления, приложения, разрабатываемого документа, в котором дана ссылка
ГОСТ 12971-67	Таблички прямоугольные для машин и приборов. Размеры.	1.4.1
ГОСТ 14192-96	Маркировка грузов	1.4.3
ГОСТ 23216-78	Изделия электротехнические хранение, транспортирование, временная противокоррозионная защита, упаковка. Общие требования и методы испытаний	1.4.5
ГОСТ 2991-85	Ящики дощатые неразборные для грузов массой до 500 кг. Общие технические условия	6.2

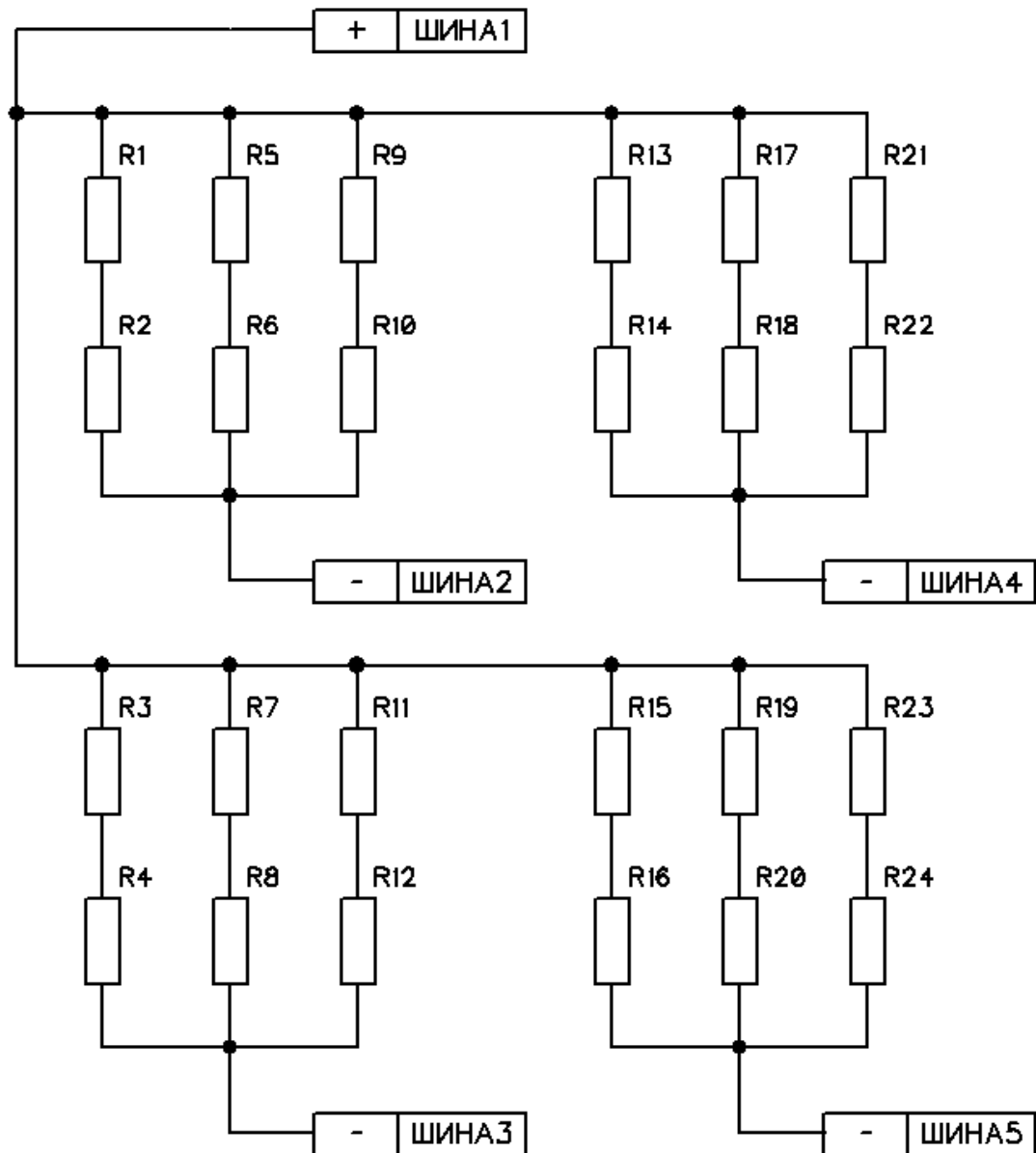
Приложение Б  
 (обязательное)  
 Внешний вид и габариты



Приложение В

(обязательное)

Принципиальная электрическая схема



R1...R24 – ТЭН К-220В-1,5кВт ГОСТ 13268-88 ;

ШИНА1...ШИНА5 – конструктивные шины.