

ООО Промышленно-коммерческая фирма «Полёт»
(ООО ПКФ «Полёт»)



ИНВЕРТОР НАПРЯЖЕНИЯ

Руководство по эксплуатации
ЯТАУ.435331.001 РЭ

г. Заречный
2015

СОДЕРЖАНИЕ

1 Описание и работа	5
1.1 Назначение	5
1.2 Технические характеристики	5
1.3 Состав	10
1.4 Устройство	10
1.5 Описание работы преобразователей	13
1.6 Маркировка, консервация и упаковка	17
2 Использование по назначению	18
2.1 Эксплуатационные ограничения	18
2.2 Подготовка к использованию	19
2.3 Проверка технического состояния преобразователей ЯТАУ.435331.001 и ЯТАУ.435331.001-01	19
2.4 Проверка технического состояния преобразователя ЯТАУ.435331.001-02	20
2.5 Проверка технического состояния преобразователя ЯТАУ.435331.001-03	21
3 Техническое обслуживание	23
3.1 Общие указания	23
3.2 Меры безопасности	23
3.3 Порядок технического обслуживания	24
4 Текущий ремонт	25
5 Хранение	25
6 Транспортирование	25
7 Гарантии изготовителя	27
8 Сведения об утилизации	27
Приложение А – Ссылочные нормативные документы	28

Приложение Б – Альтернативные варианты применения преобразователей	29
Приложение В – Внешний вид, габаритные и присоединительные размеры	34
Приложение Г – Перечень цепей подключения	38
Приложение Д – Составные части преобразователей.....	45
Приложение Е – Возможные неисправности преобразователей	47
Приложение Ж – Подключение преобразователя с использованием автоматического выключателя.....	50
Приложение З – Инициализация преобразователя.....	51

Продукция сертифицирована на соответствие требованиям ТР ТС 001/2011 № RU С-RU.ЖТ02.В.00613/20. Дата выдачи 23.11.2020, срок действия по 21.11.2025.

Настоящее руководство по эксплуатации (РЭ) предназначено для ознакомления с устройством, монтажом, условиями эксплуатации, транспортирования, хранения и принципами работы инверторов напряжения ЯТАУ.435331.001, ЯТАУ.435331.001-01, ЯТАУ.435331.001-02 и ЯТАУ.435331.001-03 (далее - преобразователей), предназначенных для преобразования входного постоянного напряжения в выходное трехфазное переменное напряжение питания мотор-вентиляторов охлаждения тормозных резисторов, дизель-генераторных установок и тяговых электродвигателей тепловоза (ЯТАУ.435331.001 и ЯТАУ.435331.001-01) и для регулирования тока в обмотке возбуждения (ОВ) тяговых генераторов тепловоза (ЯТАУ.435331.001-02 и ЯТАУ.435331.001-03).

Преобразователи входят в состав микропроцессорных систем управления, регулирования и диагностики для тепловозов ТЭМ14 и ТЭМ14М (далее — Системы), также могут использоваться в других сериях локомотивов.

Преобразователи предназначены для эксплуатации в условиях умеренного климата.

Перечень ссылочных нормативных документов приведен в приложении А.

1 ОПИСАНИЕ И РАБОТА

1.1 Назначение

1.1.1 Преобразователи ЯТАУ.435331.001 предназначены для преобразования входного постоянного напряжения в выходное трехфазное переменное напряжение питания мотор-вентилятора охлаждения тормозных резисторов, преобразователи ЯТАУ.435331.001-01 также применяются для питания мотор-вентиляторов охлаждения дизель генераторов и тяговых электродвигателей тепловоза.

Преобразователь ЯТАУ.435331.001-02 предназначен для регулирования тока в обмотках возбуждения (ОВ) двух тяговых генераторов тепловоза.

Преобразователь ЯТАУ.435331.001-03 предназначен для регулирования тока в обмотке возбуждения (ОВ) тягового генератора тепловоза.

Примечание – Альтернативные варианты применения преобразователей приведены в Приложении Б.

1.2 Технические характеристики

1.2.1 Преобразователи соответствуют требованиям комплекта конструкторской документации ЯТАУ.435331.001 и техническим условиям ЯТАУ.435331.001 ТУ.

1.2.2 Питание преобразователей осуществляется от бортовой сети тепловоза с напряжением 110 В постоянного тока с сохранением работоспособности и всех параметров в диапазоне напряжений питания от 40 до 140 В.

1.2.3 Максимальная потребляемая мощность преобразователей ЯТАУ.435331.001 - не более 50 Вт, для преобразователей ЯТАУ.435331.001-01, ЯТАУ.435331.001-02 и ЯТАУ.435331.001-03 максимальная потребляемая мощность - не более 120Вт.

1.2.4 Номинальный входной ток преобразователей ЯТАУ.435331.001-01 не менее 300 А (для ЯТАУ.435331.001 – не менее 200 А). Номинальный действующий фазный ток преобразователей ЯТАУ.435331.001-01 не менее 300А, (для ЯТАУ.435331.001 – не менее 200 А).

1.2.5 Максимальный входной ток преобразователей ЯТАУ.435331.001-01 не более 350 А, (для ЯТАУ.435331.001 – не более 250 А) . Максимальный фазный ток преобразователей ЯТАУ.435331.001-01 не более 350 А, (для ЯТАУ.435331.001 – не более 250 А).

1.2.6 Преобразователи ЯТАУ.435331.001 и ЯТАУ.435331.001-01 имеют по три силовых гальванически развязанных выхода для подключения трехфазного моторвентилятора охлаждения.

1.2.7 Преобразователи ЯТАУ.435331.001 при входном напряжении от 40 до 400 В, а преобразователи ЯТАУ.435331.001-01 при входном напряжении от 40 до 600 В обеспечивают выходные фазные напряжения до 230 В.

1.2.8 Преобразователи ЯТАУ.435331.001 и ЯТАУ.435331.001-01 в диапазоне входных напряжений обеспечивают изменение частоты выходного напряжения от 1 до 100 Гц.

1.2.9 Преобразователь ЯТАУ.435331.001-02 имеет шесть силовых гальванически развязанных выхода для подключения двух обмоток возбуждения двух тяговых генераторов тепловоза.

1.2.10 Преобразователь ЯТАУ.435331.001-03 имеет три силовых гальванически развязанных выходных контакта для подключения обмотки возбуждения тягового генератора тепловоза.

1.2.11 Преобразователи ЯТАУ.435331.001-02 и ЯТАУ.435331.001-03 обеспечивают управление током возбуждения тяговых генераторов с параметрами:

- номинальный выходной ток - 300 А;
- максимальный выходной ток - 350 А;
- частота ШИМ-сигнала - (1000 ± 50) Гц;
- тип нагрузки - активно-индуктивная;

- индуктивность нагрузки - не более 0,6 Гн;
- активное сопротивление обмотки нагрузки при 130 °С - не менее 0,5 Ом.

1.2.12 Количество входов и выходов преобразователей приведено в таблице 1.

Таблица 1 – Количество входов и выходов преобразователей

Наименование	ЯТАУ.435331.001	ЯТАУ.435331.001-01	ЯТАУ.435331.001-02	ЯТАУ.435331.001-03
Дискретные входы	0	3	6	3
Аналоговые входы	4	4	7	4
Частотные входы	0	2	2	2
Дискретные выходы	0	2	2	1
Интерфейсы	RS485	CAN, USB, Ethernet	CAN, USB, Ethernet	CAN, USB, Ethernet

Дискретные входы предназначены для отслеживания состояния контакторов и реле локомотива, участвующих в алгоритмах управления работой преобразователей с изменением напряжения со значениями (0...30) В - логический ноль и (30...150) В - логическая единица.

Аналоговые входы преобразователей гальванически развязаны и рассчитаны на приём аналоговых напряжений и токов со значениями:

- (0...250) А - 3 канала для исполнения ЯТАУ.435331.001
- (0...350) А - 3 канала для исполнений ЯТАУ.435331.001-01;
 - 2 канала для исполнения ЯТАУ.435331.001-02;
 - 1 канал для исполнения ЯТАУ.435331.001-03.

- (0...8,5) В - канал измерения напряжения управления для исполнений ЯТАУ.435331.001-02 и ЯТАУ.435331.001-03;

- (0...600) В - канал измерения выходного напряжения для исполнений ЯТАУ.435331.001-02 и ЯТАУ.435331.001-03;

- (0...150) В - канал измерения входного напряжения для исполнений ЯТАУ.435331.001-02 и ЯТАУ.435331.001-03;

- аналоговые входы измерения температуры силовых IGBT-модулей:

-3 входа для исполнения ЯТАУ.435331.001-01;

-2 входа для исполнения ЯТАУ.435331.001 -02;

-1 вход для ЯТАУ.435331.001-03.

Преобразователи ЯТАУ.435331.001-01 имеют два частотных входа:

- частотный вход с выхода индуктивного датчика (обороты вращения моторвентилятора) с частотой до 2 кГц;

- двухканальный частотный вход с выхода энкодера с возможностью определения направления вращения лопастей моторвентилятора.

Преобразователи ЯТАУ.435331.001 и ЯТАУ.435331.001-01 имеют по два гальванически развязанных дискретных выхода с уровнем бортовой сети (110 В) для передачи сигналов «Норма» и «Авария» на блок управления и контроля (БРК).

Преобразователь ЯТАУ.435331.001-02 имеет два гальванически развязанных дискретных выхода с уровнем бортовой сети (110 В) для передачи сигналов «Норма 1» и «Норма 2» на блок управления и контроля (БРК).

Преобразователь ЯТАУ.435331.001-03 имеет один гальванически развязанный дискретный выход с уровнем бортовой сети (110 В) для передачи сигнала «Норма1» на блок управления и контроля (БРК).

1.2.13 Преобразователи имеют встроенный вентилятор для принудительного охлаждения радиатора с силовыми элементами.

Примечание – Преобразователя ЯТАУ.435331.001-01, -02 и -03 имеют в составе вентилятор охлаждения в виде съёмного блока вентилятора.

1.2.14 Преобразователи имеют гальванически развязанный стабилизированный источник питания мощностью 50Вт (преобразователь ЯТАУ.435331.001) и 100Вт (преобразователи ЯТАУ.435331.001-01, ЯТАУ.435331.001-02 и ЯТАУ.435331.001-03).

1.2.15 Преобразователи имеют светодиодную индикацию наличия напряжения питания и режима нормальной работы.

1.2.16 Климатическое исполнение преобразователей – У категории 3 по ГОСТ 15150, для относительной влажности 80 % при $(20 \pm 5) ^\circ\text{C}$, при значениях рабочей температуры - от минус 50 до плюс 60 $^\circ\text{C}$.

1.2.17 Преобразователи сохраняют работоспособность после воздействия предельной низкой температуры транспортирования и хранения минус 60 $^\circ\text{C}$.

1.2.18 Условия эксплуатации в части воздействия механических факторов внешней среды по группе М25 по ГОСТ 17516.1.

1.2.19 Преобразователи имеют степень защиты IP40 по ГОСТ 14254. Атмосфера типа II по ГОСТ 15150.

1.2.20 В условиях эксплуатации преобразователи устойчивы к воздействию внешних помех, создаваемых электрооборудованием локомотива во всех режимах работы.

1.2.21 Преобразователи не излучают помех, нарушающих работу автоматической тепловозной сигнализации (систем КЛУБ и др.), радиостанции, электронного скоростемера, проводных линий связи и других устройств безопасности.

1.2.22 Назначенный срок службы преобразователей - 20 лет.

1.2.23 Габаритные и установочные размеры преобразователей приведены в приложении Б.

1.2.24 Масса преобразователей – не более 40 кг.

1.3 Состав

1.3.1 Преобразователи ЯТАУ.435331.001 состоят из:

- платы управления преобразователем;
- модуля питания 24В мощностью 50 Вт;
- вентилятора охлаждения;
- радиатора с силовыми IGBT-модулями;
- драйверов IGBT транзисторов;
- шунтов;
- силовых конденсаторов.

1.3.2 Преобразователи исполнений ЯТАУ.435331.001-01, -02 и -03 состоят из:

- платы управления преобразователем;
- платы аналоговых входов;
- модуля питания 24В мощностью 100 Вт;
- модуля вентилятора охлаждения;
- радиатора с силовыми IGBT-модулями;
- драйверов IGBT транзисторов;
- шунтов;
- силовых конденсаторов.

1.4 Устройство

1.4.1 Приложение Д содержит изображения преобразователей разных модификаций с указанием основных составных частей.

1.4.1 Преобразователи представляют собой программно-аппаратные устройства, подключенные кабелями к тепловозному оборудованию.

1.4.2 Преобразователи работают под управлением специального программного обеспечения, установленного в микроконтроллер платы управления.

1.4.3 Конструктивно преобразователи выполнены в виде сварного стального корпуса со съемной крышкой.

1.4.4 На корпусе, снаружи, установлены:

- четыре планки с отверстиями диаметром 14 мм для крепления к месту размещения на локомотиве;
- соединители для подключения кабелей от блока управления и контроля (БРК) и электрической схемы локомотива.

1.4.5 Через отверстия в крышке преобразователей ЯТАУ.435331.001 наружу выведены силовые шины «А», «В», «С» для подключения электрических цепей мотор-вентилятора, а также силовые шины «+» и «-» для подключения к демпферному резистору регулятора электрического тормоза. Провода от моторвентилятора и демпферного резистора подключаются к силовым медным шинам преобразователя болтами М6 (см. Приложение Д).

1.4.6 На корпус преобразователя ЯТАУ.435331.001-01 выведены контакты «А», «В», «С» для подключения электрических цепей моторвентилятора, а также контакты «+» и «-» для подключения к источнику входного силового напряжения. Провода от моторвентилятора и источника входного силового напряжения подключаются к силовым медным шинам преобразователя болтами М8, которые находятся под крышкой силового блока преобразователя (см. Приложение Д).

1.4.7 На корпус преобразователя ЯТАУ.435331.001-02 наружу выведены контакты «Канал 1+», «Канал 1 Выход», «Канал 1-» и «Канал 2+», «Канал 2 Выход», «Канал 2 -» для подключения силовых проводов от обмоток возбуждения двух тяговых генераторов тепловоза, а также контакты «+» и «-» для подключения к источнику входного силового напряжения (см. Приложение Д).

1.4.8 На корпус преобразователя ЯТАУ.435331.001-03 наружу выведены силовые шины «Канал 1+», «Канал 1 Выход», «Канал 1-» для подключения силовых проводов от обмотки возбуждения тягового генератора тепловоза, а также контакты «+» и «-» для подключения к источнику входного силового напряжения (см. Приложение Д).

1.4.9 В нижней и верхней стенках корпуса преобразователя ЯТАУ.435331.001 сделаны два вентиляционных отверстия, закрытых металлической сеткой. На нижней стенке, внутри корпуса установлен вентилятор. Преобразователи ЯТАУ.435331.001-01, ЯТАУ.435331.001-02 и ЯТАУ.435331.001-03 имеют в составе вентилятор охлаждения в виде отдельного съёмного модуля с электрическим соединителем (см. Приложение Д).

1.4.10 Внутри корпуса размещен радиатор, на котором смонтированы:

- три транзисторных силовых модуля, 2 конденсатора и 3 шунта (исполнение ЯТАУ.435331.001 и ЯТАУ.435331.001-01);
- два транзисторных силовых модуля, 2 конденсатора и 2 шунта (исполнение ЯТАУ.435331.001-02);
- транзисторный силовой модуль, конденсатор и шунт (исполнение ЯТАУ.435331.001-03).

1.4.11 Также внутри корпуса установлена плата управления преобразователем, плата аналоговых входов (для исполнений ЯТАУ.435331.001-01, -02,-03) и модуль питания, формирующий стабилизированное напряжение 24 В из бортового напряжения 110 В.

1.4.12 Внешний вид, габаритные и присоединительные размеры преобразователей приведены в приложении В.

1.4.13 Перечень цепей подключения преобразователей к оборудованию тепловоза и Системы управления приведен в приложении Г.

1.5 Описание работы преобразователей

1.5.1 Работа преобразователя ЯТАУ.435331.001

1.5.1.1 В режиме электрического торможения на демпферном резисторе регулятора электрического тормоза формируется постоянное напряжение в зависимости от скорости тепловоза и тормозной позиции контроллера машиниста.

1.5.1.2 Плата управления преобразователем с измерительного канала АЦП контролирует уровень входного напряжения, поступающего от демпферного резистора. При достижении входным напряжением уровня 40 В и более и получении команды на включение по интерфейсу RS-485 от БПК начинает выполняться алгоритм формирования трехфазного напряжения переменного тока для мотор-вентилятора.

1.5.1.3 Частота трехфазного напряжения зависит от уровня входного напряжения и достигает своего максимального значения 100 Гц при входном напряжении более 300 В. Минимальная частота трехфазного напряжения составляет 1 Гц при минимальном входном напряжении 40 В.

1.5.1.4 Формирование выходного трехфазного напряжения производится с помощью трёхфазной мостовой схемы, выполненной с использованием силовых IGBT – модулей, управляемых драйверами IGBT, которые управляются платой управления преобразователем.

1.5.1.5 Входные и выходные цепи преобразователя имеют гальваническую развязку от внутренних цепей.

1.5.1.6 Выходные фазные токи контролируются с помощью шунтов, напряжения с которых поступают на аналоговые входы платы управления преобразователем, после чего оцифровываются и анализируются управляющим микроконтроллером.

1.5.1.7 Информация о работе преобразователя выводится на светодиодные индикаторы, а также на дискретные выходы с уровнем напряжения бортовой сети для передачи на блок регулирования тепловоза. При выявлении ава-

рийной ситуации микроконтроллер запрещает формирование выходного напряжения, а также активирует дискретный выход АВАРИЯ.

1.5.1.8 Для эффективного охлаждения радиатора с силовыми элементами во время формирования выходного напряжения включается вентилятор.

1.5.1.9 Питание преобразователя осуществляется от блока питания, формирующего стабилизированное напряжение +24В с гальванической развязкой от бортового напряжения 110 В. Мощность блока питания 50 Вт.

1.5.1.10 Для диагностических и служебных целей предусмотрено наличие интерфейса RS-485.

1.5.1.11 В приложении В приведены таблицы подключения цепей преобразователя к цепям тепловоза и блока управления БРК.

1.5.2 Работа преобразователя ЯТАУ.435331.001-01

1.5.2.1 Работа преобразователя ЯТАУ.435331.001-01 аналогична работе ЯТАУ.435331.001, но в отличие от варианта ЯТАУ.435331.001 для диагностических и служебных целей предусмотрено наличие интерфейсов USB и Ethernet. Интерфейс CAN служит для управления работой преобразователя блоком управления БРК.

1.5.2.2 В приложении В приведены таблицы подключения цепей преобразователя к цепям тепловоза и блока управления БРК.

1.5.3 Работа преобразователя ЯТАУ.435331.001-02

1.5.3.1 В штатном режиме управление работой преобразователя осуществляется по интерфейсу CAN, плата управления через драйверы IGBT производит ШИМ управление транзисторными ключами (силовые модули IGBT), которые регулируют временные интервалы протекания электрического тока через обмотку возбуждения тягового генератора, тем самым регулируя его вы-

ходную мощность. Регулирование тока производится в обмотках возбуждения двух тяговых генераторов тепловоза.

1.5.3.2 Уровни выходных токов силовых ключей контролируются с помощью токовых шунтов, сигналы с которых поступают на аналоговые входы с гальванической развязкой, а затем анализируются микроконтроллером платы управления преобразователем.

1.5.3.3 При достижении выходным током силового ключа уровня 200 А, плата управления преобразователем ограничивает его дальнейший рост.

1.5.3.4 При аварийном превышении выходным током уровня 250 А в одном из каналов, срабатывает защита от перегрузки по току, закрывается силовой ключ и нагрузка обесточивается. Одновременно, формируется выходной дискретный сигнал «АВАРИЯ 1» или (и) «АВАРИЯ 2».

1.5.3.5 В приложении В приведены таблицы подключения цепей преобразователя к цепям тепловоза.

1.5.4 Работа преобразователя ЯТАУ.435331.001-03

1.5.4.1 В штатном режиме управление работой преобразователя осуществляется по интерфейсу CAN, с платы управления через драйвер IGBT производится ШИМ управление транзисторным ключом (силовой модуль IGBT), который регулирует временные интервалы протекания электрического тока через обмотку возбуждения тягового генератора, тем самым регулируя его выходную мощность.

1.5.4.2 Уровень выходного тока силового ключа контролируется с помощью токового шунта, сигнал с которого поступает на аналоговый вход с гальванической развязкой, а затем анализируется микроконтроллером платы управления преобразователем.

1.5.4.3 При достижении выходным током силового ключа уровня 200 А, плата управления преобразователем ограничивает его дальнейший рост.

1.5.4.4 При аварийном превышении выходным током уровня 250 А, срабатывает защита от перегрузки по току, закрывается силовой ключ и нагрузка обесточивается. Одновременно, формируется выходной дискретный сигнал «АВАРИЯ 1».

1.5.4.5 В приложении В приведены таблицы подключения цепей преобразователя к цепям тепловоза.

1.5.5 Возможные аварийные ситуации при работе преобразователей.

1.5.5.1 Преобразователь ЯТАУ.435331.001 переходит в аварийный режим при:

- превышении входными/выходными токами/напряжениями максимальных установленных значений;
- при коротком замыкании или при обрыве выходных фазных проводов.

1.5.5.2 Преобразователь ЯТАУ.435331.001-01 помимо перечисленных причин в 1.5.5.1 переходит в аварийный режим при перегреве силовых модулей IGBT.

1.5.5.3 Преобразователи ЯТАУ.435331.001-02 и ЯТАУ.435331.001-03 переходят в аварийный режим при:

- превышении входными/выходными токами/напряжениями максимальных установленных значений;
- при перегреве силовых модулей IGBT.

При возникновении аварийной ситуации преобразователи прекращают свою работу и выдают сигнал «Авария» на блок управления и контроля БРК.

1.6 Маркировка, консервация и упаковка

1.6.1 Преобразователи снабжены табличкой, выполненной в соответствии с требованиями ГОСТ 12971.

1.6.2 На табличке указано:

- товарный знак или наименование предприятия-изготовителя;
- единый знак обращения продукции на рынке государств-членов ТС;
- условное обозначение и тип изделия;
- заводской номер;
- дата изготовления.

1.6.3 Маркировка потребительской тары выполнена в соответствии с ГОСТ 14192 и содержит:

- товарный знак или наименование предприятия-изготовителя;
- условное обозначение преобразователя;
- дату изготовления;
- массу изделия;
- манипуляционные знаки («ВЕРХ», «НИЗ»).

1.6.4 Маркировка нанесена непосредственно на потребительскую тару или ярлык, прикрепленный к ней.

1.6.5 Упаковка соответствует ГОСТ 23216, обеспечивает сохранность составных частей преобразователя при выполнении погрузочно-разгрузочных работ, транспортировании и хранении и необходимую защиту от внешних воздействий (климатических и механических).

1.6.6 Сопроводительная и эксплуатационная документация упакована в полиэтиленовый пакет и вложена в ящик.

2 ИСПОЛЬЗОВАНИЕ ПО НАЗНАЧЕНИЮ

2.1 Эксплуатационные ограничения

2.1.1 К работе с преобразователем допускаются лица, прошедшие специальную подготовку и инструктаж по технике безопасности эксплуатации электроустановок с напряжением до 1000 В.

2.1.2 Наладочные и профилактические работы, которые проводятся при включенном питании, должны осуществляться не менее чем двумя лицами из обслуживающего персонала.

2.1.3 Работы, связанные с внешним осмотром, монтажом, демонтажем и ремонтом преобразователя должны производиться только после отключения питания.

2.1.4 При включенном питании преобразователя ЗАПРЕЩАЕТСЯ соединять и разъединять внешние электрические соединители, отсоединять провода от силовых шин.

2.1.5 При монтаже, эксплуатации и техническом обслуживании преобразователя должны выполняться общие правила работы с электрическими установками.

2.1.6 Использование преобразователей ЯТАУ.435331.001 и ЯТАУ.435331.001-01 для управления мотор-вентилятором охлаждения тормозных резисторов тепловоза запрещается без использования автоматического выключателя. Схема подключения преобразователя с использованием автоматического выключателя приведена в приложении Ж.

2.1.7 Допускается вместо штатного блока вентилятора охлаждать преобразователь потоком воздуха со скоростью не менее 10м/с.

2.2 Подготовка к использованию

2.2.1 Распаковать преобразователь и произвести проверку содержимого на соответствие комплекту поставки.

2.2.2 Проверить наличие гарантийных пломб на крышке преобразователя. На наружных и внутренних поверхностях преобразователя не должно быть вмятин, повреждений покрытий и следов коррозии. Винты и гайки преобразователя должны надежно крепить соединяемые ими части, не должны проворачиваться и самоотвинчиваться, не должны иметь повреждений граней шлицев.

2.2.3 Произвести установку и электромонтаж преобразователя на тепловозе в соответствии со схемой электрической принципиальной тепловоза.

2.2.4 После установки и монтажа преобразователя, а также всего оборудования Системы на тепловозе необходимо провести проверку технического состояния преобразователя.

2.3 Проверка технического состояния преобразователей

ЯТАУ.435331.001

2.3.1 Подать питание на преобразователь. На передней панели преобразователя должен загореться индикатор ПИТ.

2.3.2 После подачи питания автоматически запускается тестирование функциональных узлов преобразователя. При успешном завершении тестирования индикатор ТЕСТ начинает мигать с частотой 0,5 Гц, вентиляторы охлаждения выключены.

2.3.3 Дальнейшая проверка преобразователя проводится во время движения в соответствии с руководством по эксплуатации локомотива.

2.3.4 При наличии каких-либо неисправностей в преобразователе или в его внешних цепях на дискретном выходе АВАРИЯ появляется импульсный сигнал с частотой 0,5Гц амплитудой напряжения бортовой сети.

2.3.5 При наличии неисправностей во внешних цепях преобразователя найти и устранить их, после чего повторить выполнение п. 2.3.1, 2.3.2.

2.3.6 Отключить питание преобразователя. На этом первичная проверка технического состояния преобразователя завершена.

2.3.7 Полная проверка работоспособности проводится при поездных и реостатных испытаниях локомотива в соответствии с руководством по его эксплуатации.

Примечание – при невыполнении п.2.3.1, проверить правильность монтажа преобразователя и целостность предохранителя F1 (ВП2Б-1В 2А), в случае его неисправности заменить на исправный.

2.4 Проверка технического состояния преобразователей ЯТАУ.435331.001-01

2.4.1 Подать питание на преобразователь, после чего автоматически запускается тестирование функциональных узлов преобразователя. При успешном завершении тестирования индикатор РАБОТА начинает мигать с частотой 1 Гц, вентиляторы охлаждения выключены.

2.4.2 Дальнейшая проверка преобразователя проводится во время движения в соответствии с руководством по эксплуатации локомотива.

2.4.3 При наличии каких-либо неисправностей в преобразователе или в его внешних цепях на дискретном выходе АВАРИЯ появляется импульсный сигнал с частотой 1 Гц амплитудой напряжения бортовой сети, на лицевой панели преобразователя индикатор АВАРИЯ светится красным, блок управления и контроля БРК по интерфейсу CAN получает от преобразователя сообщение о возникновении аварийной ситуации.

2.4.4 При наличии неисправностей во внешних цепях преобразователя найти и устранить их, после чего повторить п. 2.4.1.

2.4.5 Отключить питание преобразователя. На этом первичная проверка технического состояния преобразователя завершена.

2.4.6 Полная проверка работоспособности проводится при поездных и реостатных испытаниях локомотива в соответствии с руководством по его эксплуатации.

2.5 Проверка технического состояния преобразователя ЯТАУ.435331.001-02

2.5.1 Подать питание на преобразователь, после чего автоматически запускается тестирование функциональных узлов преобразователя. При успешном завершении тестирования индикатор РАБОТА начинает мигать с частотой 1 Гц, вентиляторы охлаждения выключены.

2.5.2 При наличии каких-либо неисправностей в преобразователе или в его внешних цепях на дискретных выходах АВАРИЯ 1 и/или АВАРИЯ 2 появляется импульсный сигнал с частотой 1 Гц, блок управления и контроля БРК по интерфейсу CAN получает от преобразователя сообщение о возникновении аварийной ситуации.

2.5.3 При наличии неисправностей во внешних цепях преобразователя найти и устранить их, после чего повторить п. 2.5.1.

2.5.4 На этом первичная проверка технического состояния преобразователя завершена.

2.5.5 Полная проверка работоспособности проводится при поездных и реостатных испытаниях локомотива в соответствии с руководством по его эксплуатации.

2.6 Проверка технического состояния преобразователя ЯТАУ.435331.001-03

2.6.1 Подать питание на преобразователь, после чего автоматически запускается тестирование функциональных узлов преобразователя. При успешном завершении тестирования индикатор РАБОТА начинает мигать с частотой 1 Гц, вентиляторы охлаждения выключены.

2.6.2 При наличии каких-либо неисправностей в преобразователе или в его внешних цепях, на дискретном выходе АВАРИЯ 1 появляется импульсный сигнал с частотой 1 Гц, блок управления и контроля БРК по интерфейсу CAN получает от преобразователя сообщение о возникновении аварийной ситуации.

2.6.3 При наличии неисправностей во внешних цепях преобразователя найти и устранить их и повторить выполнение требований 2.6.1.

2.6.4 На этом первичная проверка технического состояния преобразователя завершена.

2.6.5 Полная проверка работоспособности проводится при поездных и реостатных испытаниях локомотива в соответствии с руководством по его эксплуатации.

Примечание – В процессе работы преобразователей исполнений ЯТАУ.435331.001-01, -02 и -03 после сброса нагрузки вентиляторы охлаждения преобразователей могут продолжать вращаться и охлаждать силовые IGBT-модули в течении времени, необходимого для достижения модулями оптимальной температуры. Продолжительность работы вентиляторов охлаждения преобразователей зависит от интенсивности работы преобразователей и температуры окружающего воздуха.

Примечание – При невыполнении п.2.4.1, 2.5.1, 2.6.1 проверить правильность монтажа преобразователя и целостность предохранителя FU1 (ВП2Б-1В 5А), в случае его неисправности заменить на исправный.

3 ТЕХНИЧЕСКОЕ ОБСЛУЖИВАНИЕ

3.1 Общие указания

3.1.1 Безаварийная и продолжительная работа преобразователя зависит от правильного технического обслуживания и ухода на эксплуатации, в соответствии с требованиями настоящего руководства.

3.1.2 Техническое обслуживание преобразователя должно производиться при плановых видах технического обслуживания тепловозов в депо по утверждённым графикам.

3.2 Меры безопасности

3.2.1 При монтаже, эксплуатации и техническом обслуживании преобразователей должны выполняться общие правила технической эксплуатации электроустановок ПТЭ.

3.2.2 Эксплуатационный надзор за работой преобразователя, а также работы по монтажу, обслуживанию и ремонту должны производить лица, прошедшие специальную подготовку, знающие правила техники безопасности, имеющие практический опыт по обслуживанию электронной аппаратуры подвижного состава и допуск для проведения работ в электроустановках напряжением до 1000 В.

3.2.3 При проведении ремонтных работ на тепловозе с преобразователем пайкой, допускается пользоваться паяльником, имеющим напряжение питания не более 36 В.

3.2.4 Подключение внешних цепей (соединителей), проведение ремонтных работ, замена составных частей должны производиться только при отключенном напряжении питания.

3.3 Порядок технического обслуживания

3.3.1 При техническом обслуживании тепловоза **ТЮ-1** необходимо провести следующие работы по техническому обслуживанию преобразователя:

- удалить пыль и загрязнения с наружных частей преобразователя;
- осмотреть внешние разъёмные соединения преобразователя на предмет ослабления крепления (ослабленные крепления подтянуть);

- для вариантов ЯТАУ.435331.001-01, -02 и -03 отсоединить модуль вентилятора охлаждения (отсоединить электрический кабель питания вентилятора от соединителя “Х7” преобразователя, ослабить крепёжные винты модуля вентилятора (Приложении Д) и отстыковать модуль вентилятора охлаждения от корпуса преобразователя, выдвинув его из пазов корпуса в направлении указанном стрелкой (рисунок Д2);

- удалить пыль и загрязнения с поверхностей модуля вентилятора охлаждения и лопастей вентилятора при помощи воздушной струи;

- установить модуль вентилятора на место и подключить кабель питания вентилятора к соединителю “Х7” преобразователя.

4 ТЕКУЩИЙ РЕМОНТ

4.1 При текущем ремонте тепловоза во время **ТР-1, ТР-2, ТР-3 и СР** провести работы в объёме 3.3.1.

4.2 Ремонт преобразователя осуществляется силами, средствами и на оборудовании предприятия-изготовителя:

- в течении гарантийного срока безвозмездно в случае отказов, обнаруженных в нормальных условиях эксплуатации при соблюдении потребителем требований данного руководства;

- по договору с потребителем в случае отказов, обнаруженных им при нарушении установленных условий эксплуатации и (или) несоблюдении требований данного руководства;

- после окончания гарантийного срока по договору с потребителем.

5 ХРАНЕНИЕ

5.1 Хранение преобразователей в закрытой упаковке должно производиться в условиях хранения 2(С) ГОСТ 15150 со сроком хранения 3 года.

5.2 Условия хранения на складах изготовителя до консервации и на складах потребителя после расконсервации производится в условиях хранения 1(С) по ГОСТ 15150 со сроком хранения 3 года.

5.3 На тепловозах, находящихся в резерве или отстое, преобразователь должен находиться в условиях, оговоренных руководством по эксплуатации и обслуживанию тепловоза, на котором он установлен.

6 ТРАНСПОРТИРОВАНИЕ

6.1 Преобразователь должен транспортироваться крытым транспортом любого типа.

6.2 Преобразователь должен транспортироваться в закрытой таре, выполненной в соответствии с ГОСТ 2991.

6.3 Условия транспортирования преобразователя по группе условий Ж2 ГОСТ 15150.

6.4 При выполнении погрузочно-разгрузочных работ необходимо строго соблюдать указания предупредительной маркировки.

7 ГАРАНТИИ ИЗГОТОВИТЕЛЯ

7.1 Предприятие-изготовитель гарантирует соответствие качества поставляемого преобразователя требованиям технических условий ЯТАУ.435331.001 ТУ при соблюдении потребителем условий транспортирования, хранения, монтажа и эксплуатации.

7.2 Гарантийный срок эксплуатации 24 месяца со дня ввода преобразователя в эксплуатацию при соблюдении потребителем условий транспортирования, хранения, монтажа и эксплуатации, но не более 36 месяцев со дня изготовления.

7.3 Нарушение целостности гарантийных пломб приводит к потере возможности гарантийного обслуживания.

7.4 Претензии к качеству преобразователя в период гарантийных обязательств принимаются к рассмотрению и производству гарантийного ремонта при наличии паспорта (выписки из него), а также составленного потребителем акта о необходимости ремонта с указанием причин неисправностей.

7.5 По вопросам качества обращаться по адресу: ООО ПКФ "Полёт", 442961, г. Заречный, Пензенской обл., проезд Индустриальный, строение 6, тел/факс: - (8412) 28-00-42.

8 СВЕДЕНИЯ ОБ УТИЛИЗАЦИИ

8.1 Преобразователь не представляет опасности для жизни и здоровья людей и окружающей среды ни во время срока службы, ни после его окончания.

Приложение А

(обязательное)

Ссылочные нормативные документы

Таблица А.1

Обозначение	Наименование	Номер пункта РЭ
ГОСТ 15150-69	Машины, приборы и другие технические изделия. Исполнение для различных климатических районов. Категории, условия эксплуатации, хранения и транспортирования в части воздействия климатических факторов внешней среды.	1.2.16, 1.2.19, 5.1, 5.2; 6.3
ГОСТ 17516.1-72	Изделия электротехнические. Условия эксплуатации в части воздействия механических факторов внешней среды.	1.2.18
ГОСТ 14254-2015	Степени защиты, обеспечиваемые оболочками.	1.2.19
ГОСТ 12971-67	Таблички прямоугольные для машин и приборов. Размеры.	1.6.1
ГОСТ 14192-96	Маркировка грузов	1.6.3
ГОСТ 23216-78	Изделия электротехнические хранение, транспортирование, временная противокоррозионная защита, упаковка. Общие требования и методы испытаний	1.6.5
ГОСТ 2991-85	Ящики дощатые неразборные для грузов массой до 500 кг. Общие технические условия	6.2

Приложение Б

(справочное)

Альтернативное использование преобразователей.

Б1. Преобразователь ЯТАУ.435331.001.

Б1.1 Допускается использование преобразователя в качестве трёхфазного выпрямителя для преобразования трёхфазного напряжения переменного тока в напряжение постоянного тока с параметрами:

- фазное напряжение переменного тока (среднедействующее значение) – до 230 В;
- фазный ток (среднедействующее значение) – до 350А.

Б1.2 Рекомендуемая схема включения преобразователя при альтернативном использовании приведена на рисунке Б1.

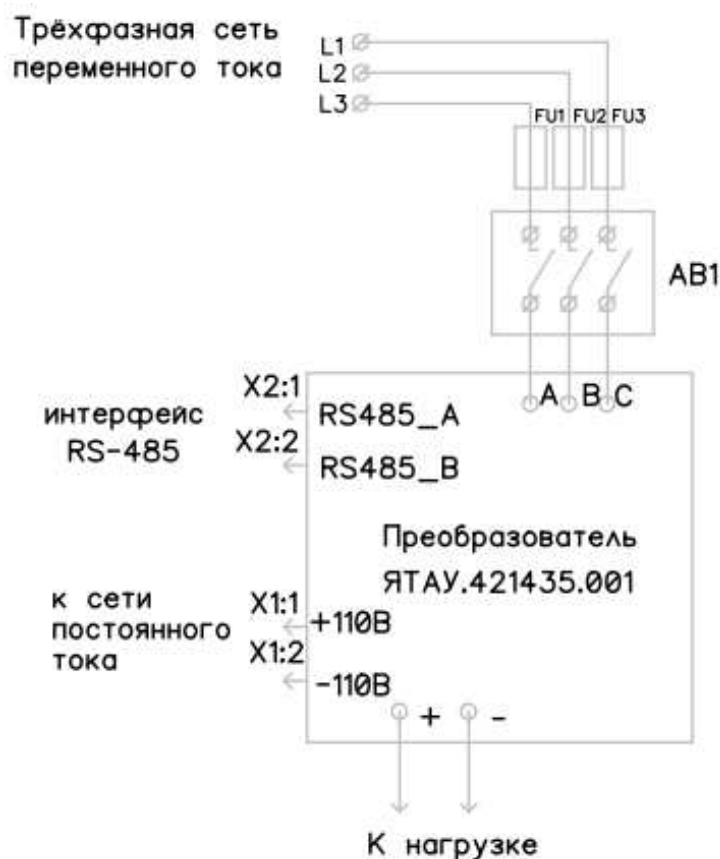


Рисунок Б1. Рекомендуемая схема включения преобразователя ЯТАУ.435331.001 в качестве трёхфазного выпрямителя, где :

- FU1, FU2 и FU3 плавкие предохранители, рассчитанные на ток не более 350А;
- АВ – автоматический выключатель, рассчитанный на ток не более 200А.

Б2. Преобразователь ЯТАУ.435331.001-01.

Б2.1 Допускается использование преобразователя в качестве трёхфазного выпрямителя для преобразования трёхфазного напряжения переменного тока в напряжение постоянного тока с параметрами:

- фазное напряжение переменного тока (среднедействующее значение) – до 230 В;
- фазный ток (среднедействующее значение) – до 350А.

Б2.2 Рекомендуемая схема включения преобразователя при альтернативном использовании приведена на рисунке Г2.

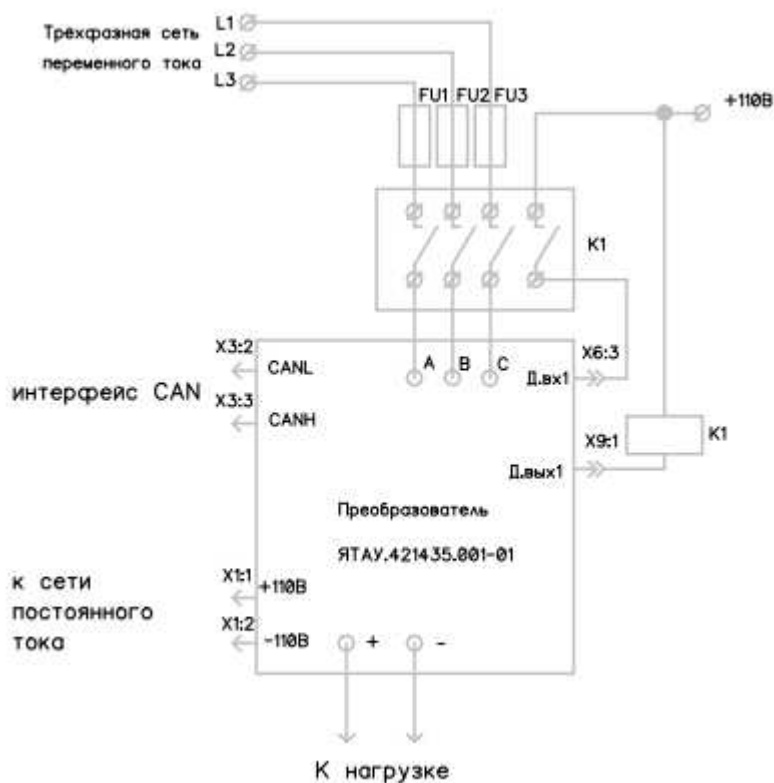


Рисунок Б2. Рекомендуемая схема включения преобразователя ЯТАУ.435331.001-01 в качестве трёхфазного выпрямителя, где :

- FU1, FU2 и FU3 плавкие предохранители, рассчитанные на ток не более 350А;
- К1 – контактор, рассчитанный на ток не более 350А при напряжении до 230 В.

Б3. Преобразователь ЯТАУ.435331.001-02.

Б3.1 Допускается использование преобразователя в качестве однофазного выпрямителя для преобразования однофазного напряжения переменного тока в напряжение постоянного тока с параметрами:

- фазное напряжение переменного тока (среднедействующее значение) – до 230 В;
- фазный ток (среднедействующее значение) – до 350А.

Б3.2 Рекомендуемая схема включения преобразователя при альтернативном использовании приведена на рисунке Б3.

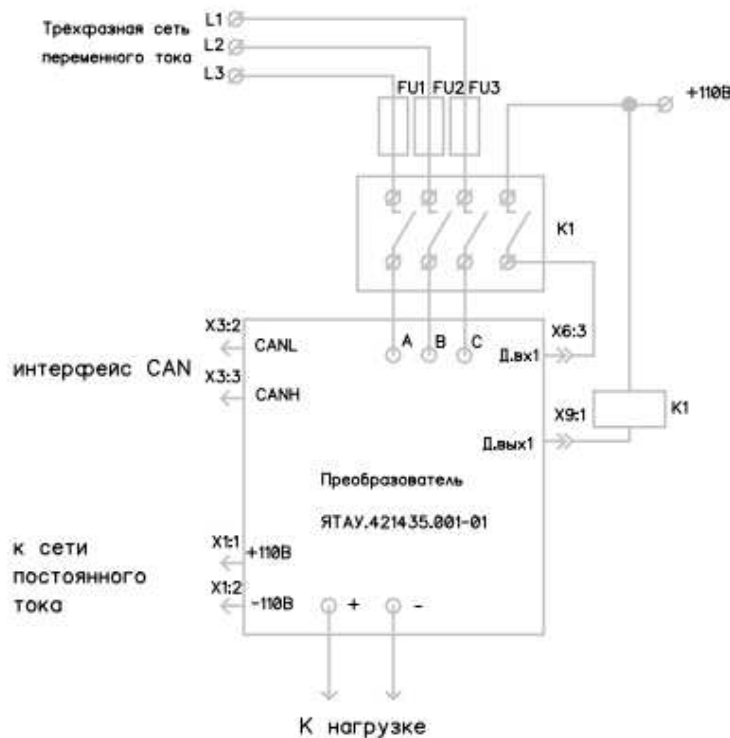


Рисунок Б3. Рекомендуемая схема включения преобразователя ЯТАУ.435331.001-02 в качестве однофазного выпрямителя, где :

- FU1 и FU2 плавкие предохранители, рассчитанные на ток не более 350А;
- К1 – контактор, рассчитанный на ток не более 350А при напряжении до 230 В.

Б3.3. Допускается использование преобразователя в качестве двухканального электронного силового ключа, коммутирующего импульсный ток на нагрузку активного или активно-индуктивного характера (нагреватели, двигатели постоянного тока компрессоров, насосов и т. д.). Характеристики ключа:

- частота ШИМ-сигнала - (1000 ± 50) Гц;
- тип нагрузки - активно-индуктивная;
- индуктивность нагрузки - не более 0,6 Гн;
- активное сопротивление - не менее 0,5 Ом;
- выходной ток при значениях коммутируемого напряжения до 600В:
 - номинальный выходной ток - 300 А;
 - максимальный выходной ток - 350 А.

Б3.4 Рекомендуемая схема включения преобразователя при альтернативном использовании в качестве электронного ключа приведена на рисунке Б4.

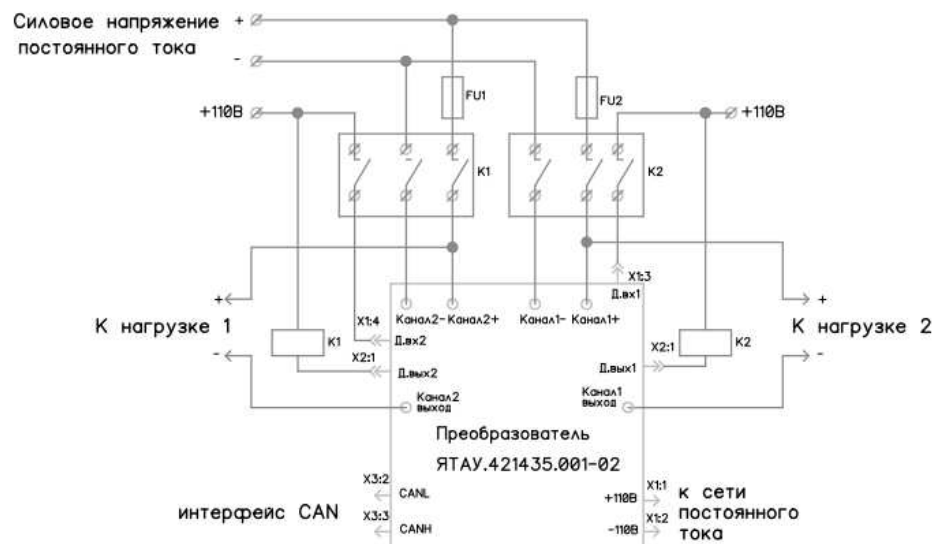


Рисунок Б4. Рекомендуемая схема включения преобразователя ЯТАУ.435331.001-02 в качестве электронного ключа, где :

- FU1 и FU2 плавкие предохранители, рассчитанные на ток не более 350А;
- К1 – контактор, рассчитанный на ток не более 350А.

Б4. Преобразователь ЯТАУ.435331.001-03.

Б4.1 Допускается использование преобразователя в качестве силового электронного ключа, коммутирующего импульсный ток на нагрузку активного или активно-индуктивного характера с характеристиками аналогичными Б3.3, .

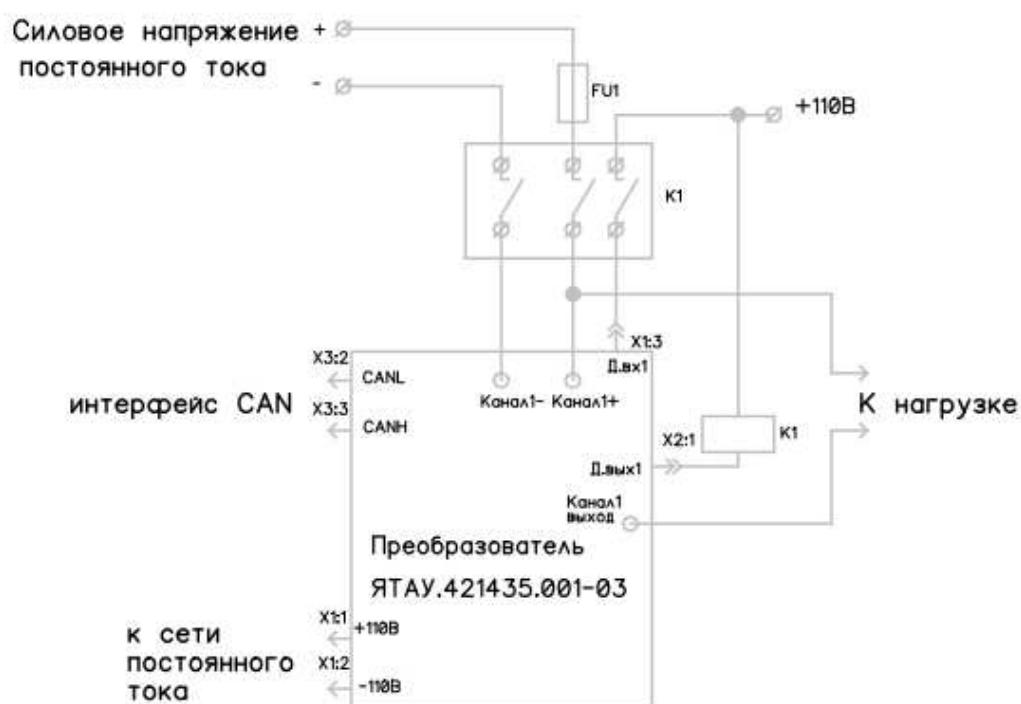


Рисунок Б5. Рекомендуемая схема включения преобразователя ЯТАУ.435331.001-02 в качестве силового электронного ключа, где :

- FU1 плавкий предохранитель, рассчитанный на ток не более 350А;
- К1 – контактор, рассчитанный на ток не более 350А.

Примечание – Любое альтернативное применение преобразователей возможно только по согласованию с ООО ПКФ «Полёт».

Приложение В

(обязательное)

Внешний вид, габаритные и присоединительные размеры.

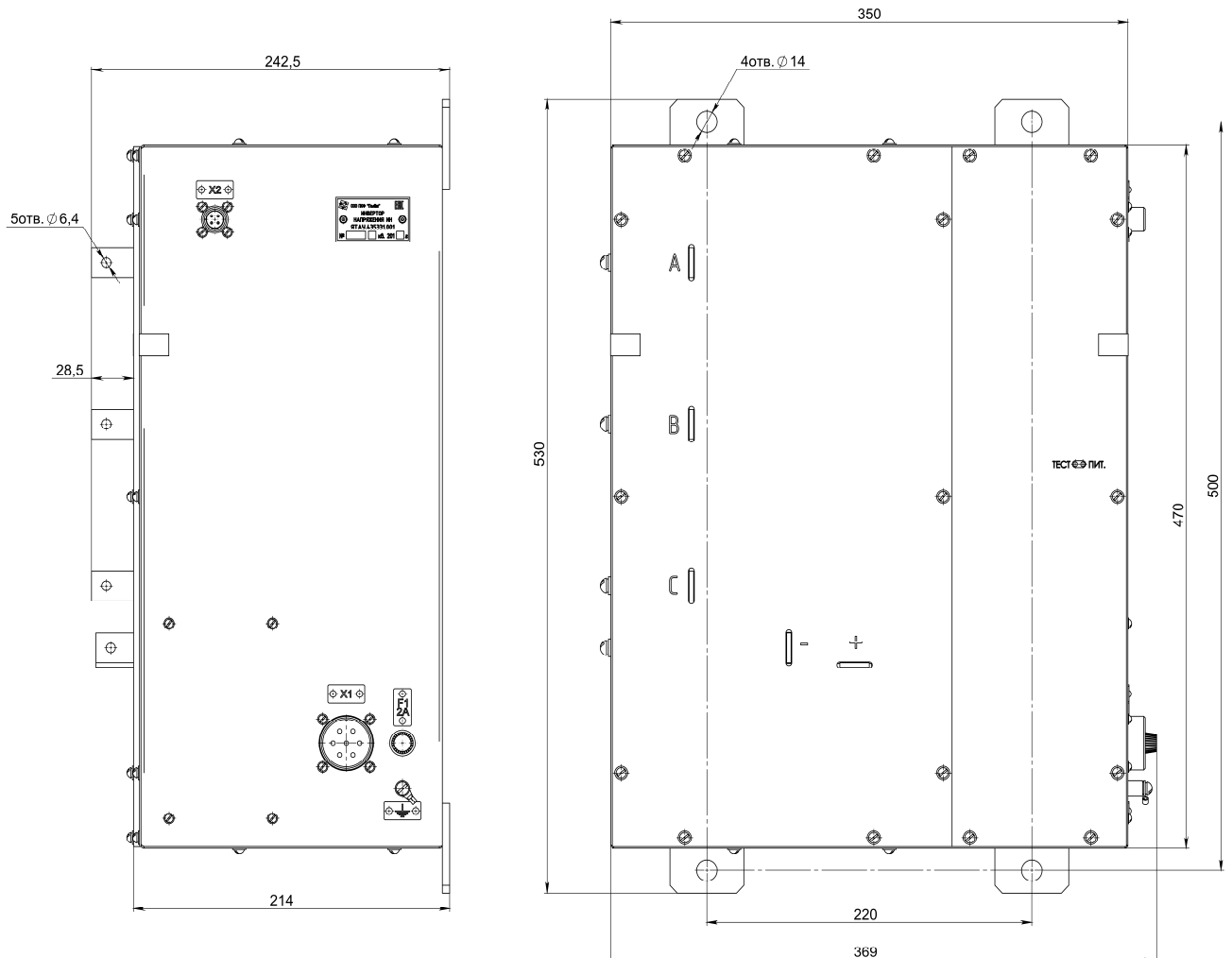


Рисунок В.1. Преобразователь ЯТАУ.435331.001.

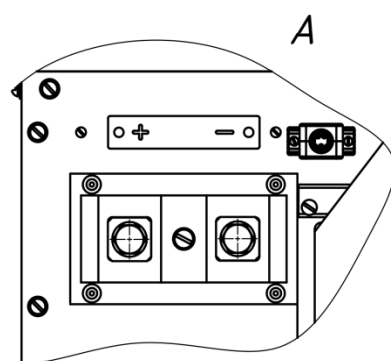
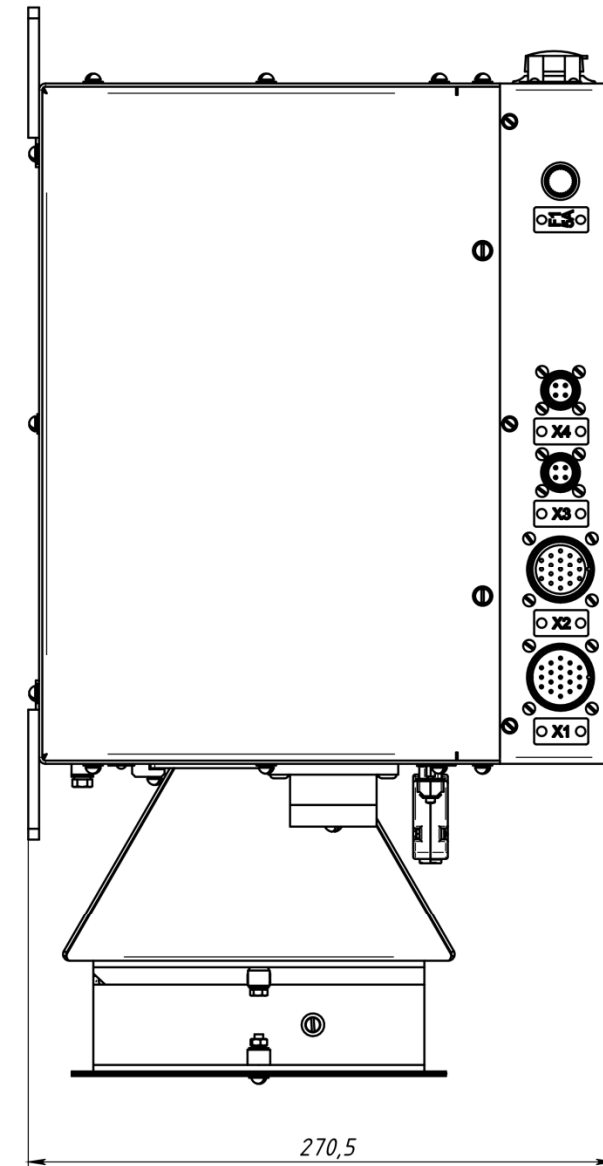
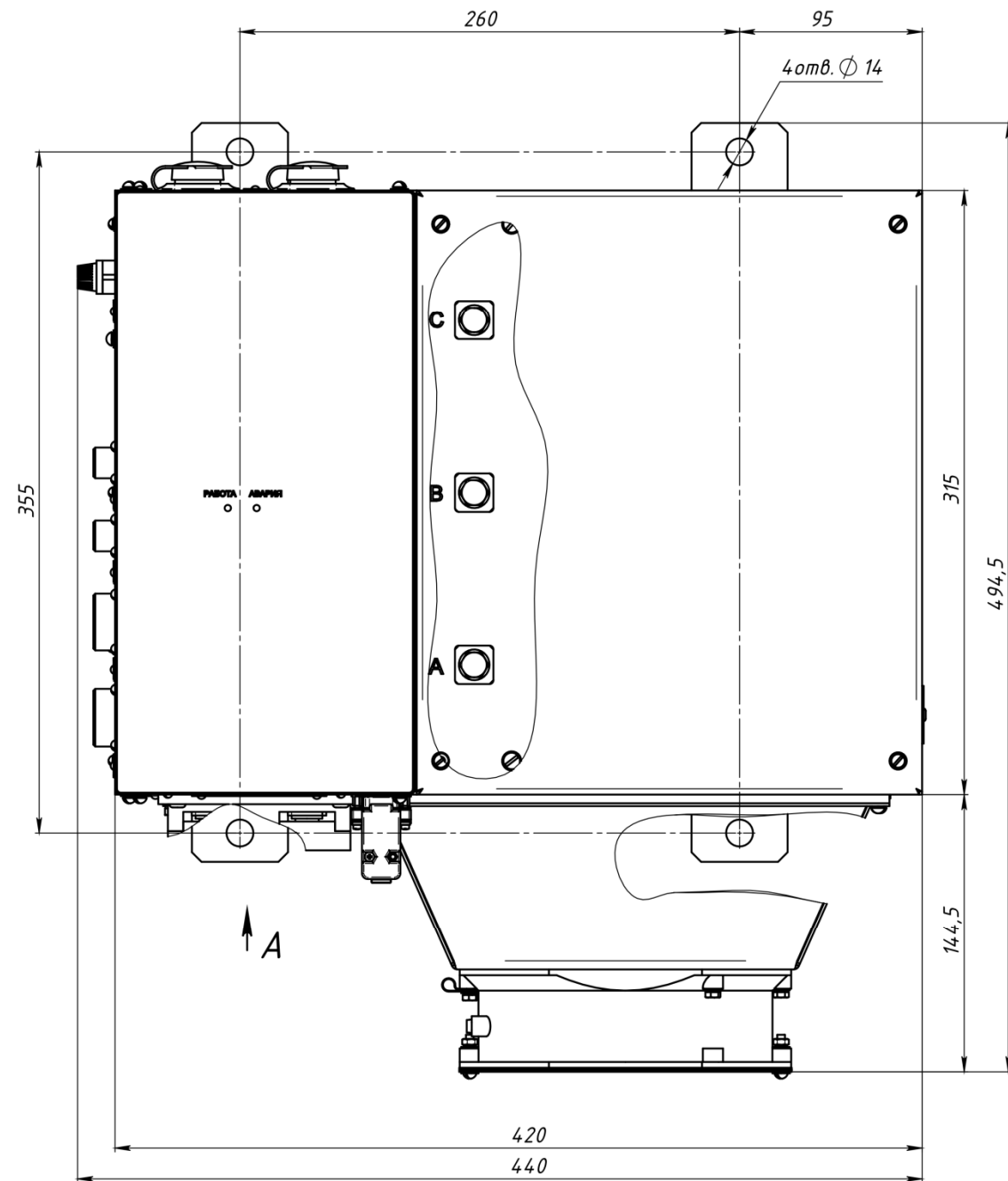


Рисунок В.2 - Преобразователь ЯТАУ.435331.001-01.

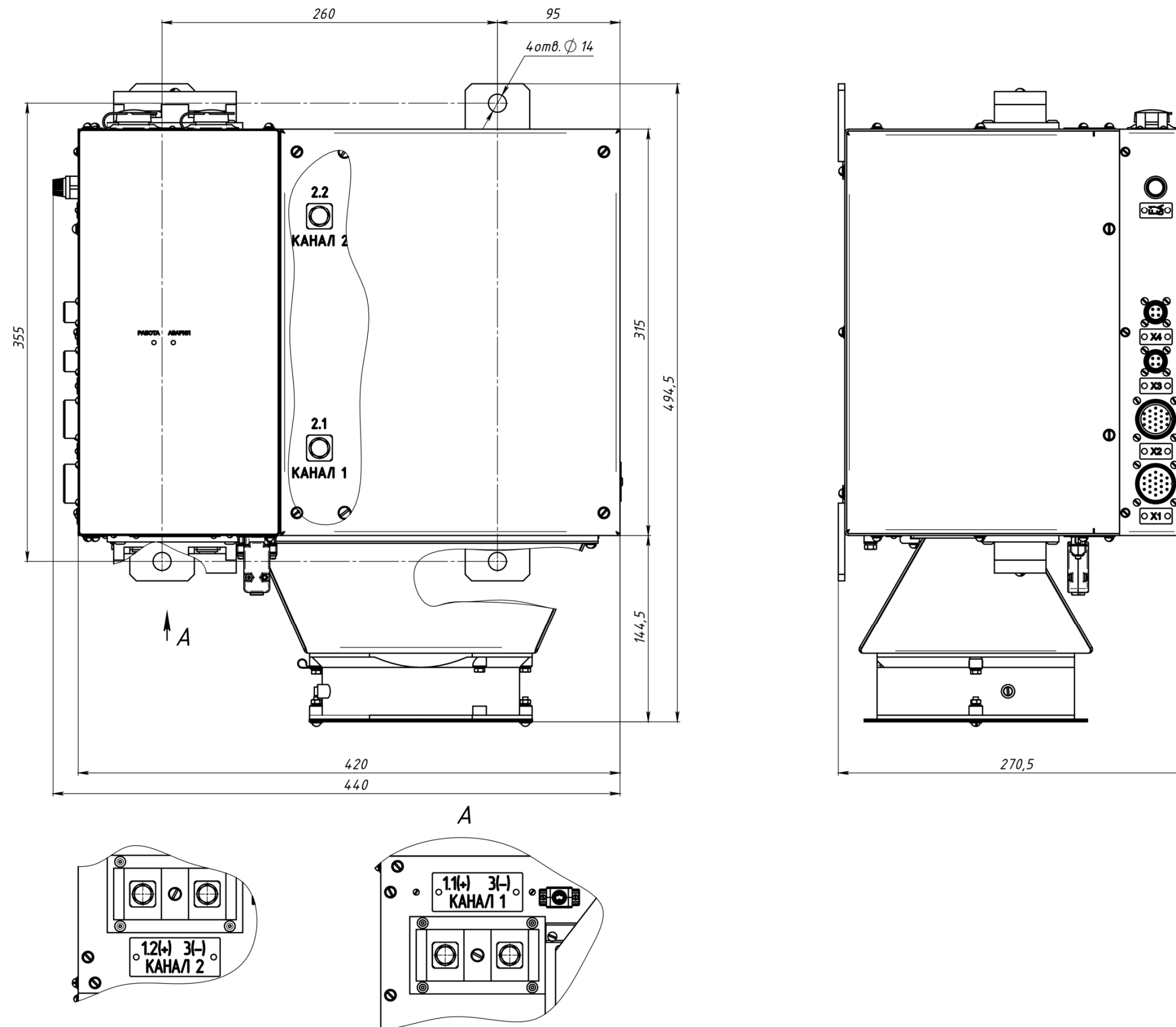


Рисунок В.3 - Преобразователь ЯТАУ.435331.001-02.

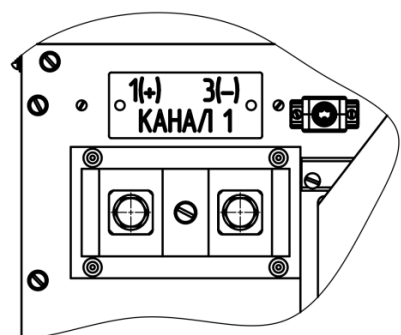
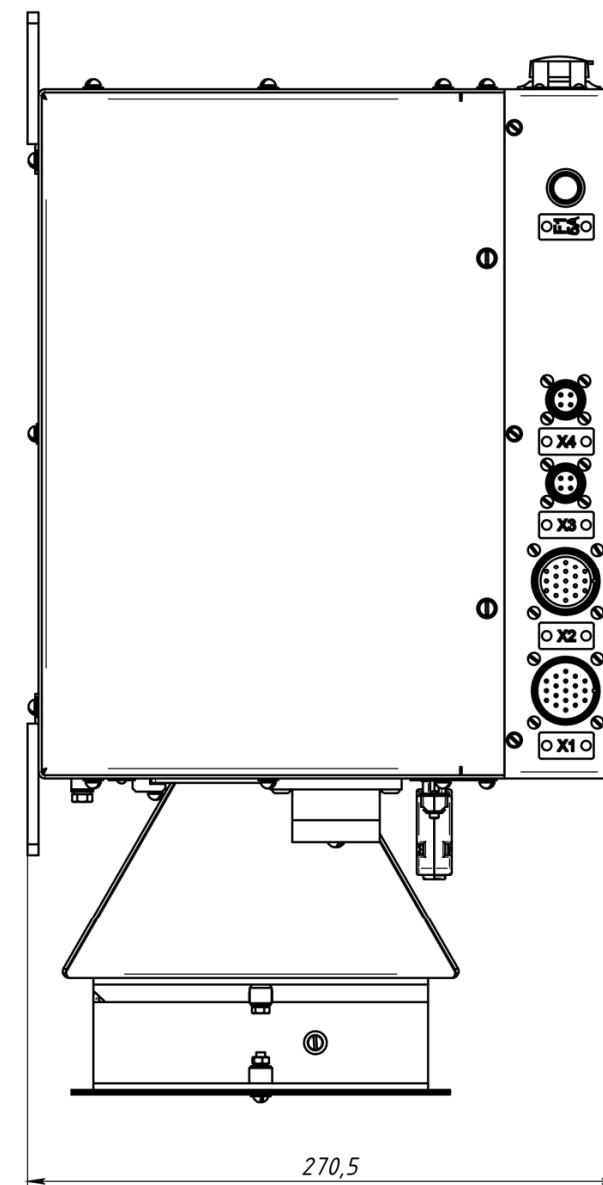
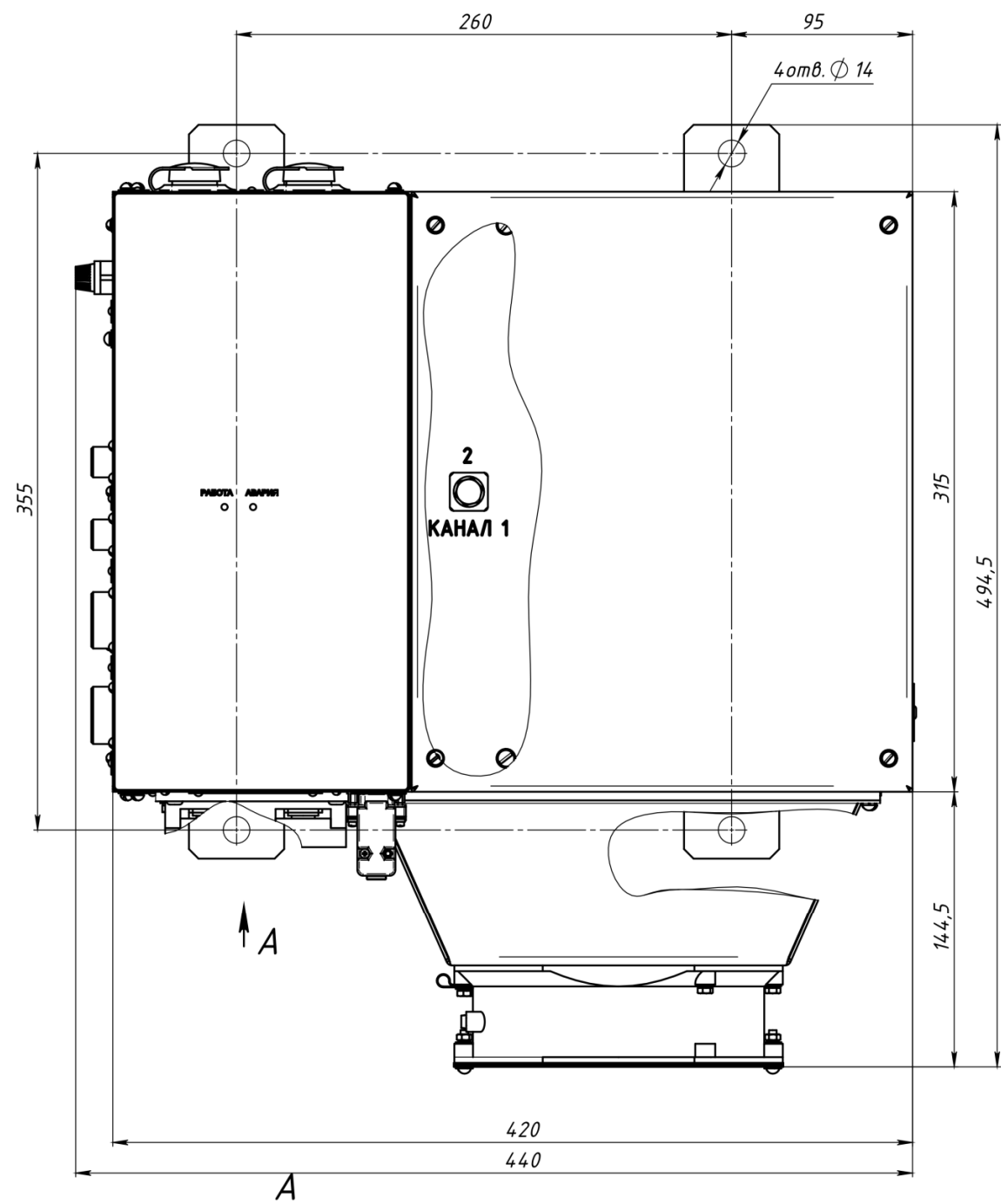


Рисунок В.4 - Преобразователь ЯТАУ.435331.001-03.

Приложение Г

(обязательное)

Перечень цепей подключения

Г1 Преобразователь ЯТАУ.435331.001.

Таблица Г1.1 – Соединитель «Х1» (Вилка РШАВПБ-6-1).

Номер контакта	Обозначение цепи	Описание цепи	Примечание
1	+110В	Цепь питания плюс 110В	Напряжение бортовой сети
2	-110В	Цепь питания минус 110В	
4	Норма	Меандр частотой 0,5 Гц 110В	
5	Авария	Постоянное напряжение 110В	

Таблица Г1.2– Соединитель «Х2» (Розетка 2РМТ14Б4Г1В1В).

Номер контакта	Обозначение цепи	Описание цепи	Примечание
1	RS485-A	Линия связи А интерфейса RS485	
2	RS485-B	Линия связи В интерфейса RS485	
3	Экран	Экран	

Таблица Г1.3 – Силовые цепи

Контакт	Обозначение цепи	Описание цепи	
А	«А»	Выход фазы А	Цепи подключения трёхфазного электродвигателя
В	«В»	Выход фазы В	
С	«С»	Выход фазы С	
+	«+»	Вход для вывода демпферного резистора	
-	«-»	Вход для вывода демпферного резистора	

Г2 Преобразователь ЯТАУ.435331.001-01.

Таблица Г2.1 – Соединитель «Х1» (Вилка 2РМД27Б19Ш5В1В).

Номер контакта	Обозначение цепи	Описание цепи	Примечание
1	+110В	Цепь питания плюс 110В	
2	-110В	Цепь питания минус 110В	
3	Д.вх.1	Дискретный вход 1	
4	Д. вх.2	Дискретный вход 2	
5	Д.вх.3	Дискретный вход 3	
9	Ф Инд.+	Частотный вход индуктивного датчика	
10	Ф Инд.-		
11	Ф_Э1	Частотные входы энкодера	
12	Ф_Э2		
13	+24В_Э	Питание энкодера	
14	0В_Э		

Таблица Г2.2– Соединитель «Х2» (Розетка 2РМД27Б19Г5В1В).

Номер контакта	Обозначение цепи	Описание цепи	Примечание
1	Авария	Дискретный выход 1	Дискретный выход 110 В постоянный
2	Работа	Дискретный выход 2	Меандр частотой 1 Гц с амплитудой напряжения питания
3	нагр.+	Выходной токовый сигнал	(4...20) мА
4	нагр.-		
8	+К1	Дискретный выход 3	110 В 0,1 А
9	-К1		
11	+К2	Дискретный выход 4	110 В 0,1 А
12	-К2		

Таблица Г2.3– Соединители «Х3,Х4» (Вилка 2РМТ14Б4Ш1В1В).

Номер контакта	Обозначение цепи	Описание цепи	Примечание
1	0V_CAN	Экран	
2	CANL	Линия связи CANL интерфейса CAN	
3	CANH	Линия связи CANH интерфейса CAN	
4	-	Не используется	

Таблица Г2.4 – Силовые цепи

Контакт	Обозначение цепи	Описание цепи	
А	«А»	Выход фазы А	Цепи подключения трёхфазного электродвигателя
В	«В»	Выход фазы В	
С	«С»	Выход фазы С	
+	«+»	Вход для вывода демпферного резистора	
-	«-»	Вход для вывода демпферного резистора	

Интерфейс USB предназначен для подключения средств корректировки параметров и проверки работоспособности преобразователя. Используется стандартный соединитель USB type B.

Соединитель «Ethernet» типа RJ-45 предназначен для подключения средств анализа работы и отладки алгоритма работы преобразователя по сетевому протоколу.

Г.3 Преобразователь ЯТАУ.435331.001-02.

Таблица Г3.1 – Соединитель «X1» (Вилка 2РМД27Б19Ш5В1В).

Номер контакта	Обозначение цепи	Описание цепи	Примечание
1	+110В	Цепь питания плюс 110 В	
2	-110В	Цепь питания минус 110 В	
3	Krv1_F1	Дискретный вход 1.1	Уровень 110В
4	Krv1_F2	Дискретный вход 1.2	
5	Krv1_Fav	Дискретный вход 1.3	
6	Krv2_F1	Дискретный вход 2.1	
7	Krv2_F2	Дискретный вход 2.2	
8	Krv2_Fav	Дискретный вход 2.3	
10	+Uген1	Выходное напряжение первого второго генератора	постоянное до 600В
17	-Uген1		
12	+Uген2	Выходное напряжение второго генератора	постоянное до 600В
19	-Uген2		

Таблица Г3.2– Соединитель «X2» (Розетка 2РМД27Б19Г5В1В).

Номер контакта	Обозначение цепи	Описание цепи	Примечание
1	Работа 1	Дискретный выход 1	Меандр частотой 1 Гц с амплитудой напряжения питания
2	Работа 2	Дискретный выход 2	Меандр частотой 1 Гц с амплитудой напряжения питания
5	+U1	Канала управление 1	Аналоговый вход (0...8,5) В
6	-U1		
8	+U2	Канала управление 2	Аналоговый вход (0...8,5) В
9	-U2		

Таблица Г3.3– Соединители «Х3,Х4» (Вилка 2РМТ14Б4Ш1В1В).

Номер контакта	Обозначение цепи	Описание цепи	Примечание
1	0V_CAN	Экран	
2	CANL	Линия связи CANL интерфейса CAN	
3	CANH	Линия связи CANH интерфейса CAN	
4	-	Не используется	

Таблица Г3.4 – Силовые цепи

Контакт	Обозначение цепи	Описание цепи
+Uv1	«Канал 1 «+»»	+110В бортовой сети
Lv1	«Канал 1 Выход»	Обмотка возбуждения первого тягового генератора
0V	«Канал 1 «-»»	«-» бортовой сети
+Uv2	«Канал 2 «+»»	+110В бортовой сети
Lv2	«Канал 2 Выход»	Обмотка возбуждения второго тягового генератора
0V	«Канал 2 «-»»	«-» бортовой сети

Интерфейс USB предназначен для подключения средств корректировки параметров и проверки работоспособности преобразователя. Используется стандартный соединитель USB type B.

Соединитель «Ethernet» типа RJ-45 предназначен для подключения средств анализа работы и отладки алгоритма работы преобразователя по сетевому протоколу.

Г.4 Преобразователь ЯТАУ.435331.001-03.

Таблица Г4.1 – Соединитель «X1» (Вилка 2РМД27Б19Ш5В1В).

Номер контакта	Обозначение цепи	Описание цепи	Примечание
1	+110В	Цепь питания плюс 110 В	
2	-110В	Цепь питания минус 110 В	
3	Krv1_F1	Дискретный вход 1	Уровень 110В
4	Krv1_F2	Дискретный вход 2	
5	Krv1_Fav	Дискретный вход 3	
10	+Ug1	Аналоговый вход	постоянное до 600В
17	-Ug1	Выходное напряжение генератора	

Таблица Г4.2– Соединитель «X2» (Розетка 2РМД27Б19Г5В1В).

Номер контакта	Обозначение цепи	Описание цепи	Примечание
1	Авария	Дискретный выход 1	Дискретный выход 110 В
2	Работа	Дискретный выход 2	Меандр частотой 1 Гц с амплитудой напряжения питания
5	+U1	Канал управления	Аналоговый вход управления (0...8,5) В
6	-U1		

Таблица Г4.3– Соединители «X3, X4» (Вилка 2РМТ14Б4Ш1В1В).

Номер контакта	Обозначение цепи	Описание цепи	Примечание
1	0V_CAN	Экран	
2	CANL	Линия связи CANL интерфейса CAN	
3	CANH	Линия связи CANH интерфейса CAN	

Таблица Г4.4 – Силовые цепи

Кон-такт	Обозначение цепи	Описание цепи
+Uv1	«+»	+110В бортовой сети
Lv1	«Выход»	Обмотка возбуждения тягового генератора
0V	«-»	«-» бортовой сети

Интерфейс USB предназначен для подключения средств корректировки параметров и проверки работоспособности преобразователя. Используется стандартный соединитель USB type B.

Соединитель «Ethernet» типа RJ-45 предназначен для подключения средств анализа работы и отладки алгоритма работы преобразователя по сетевому протоколу.

Приложение Д

(обязательное)

Составные части преобразователей.

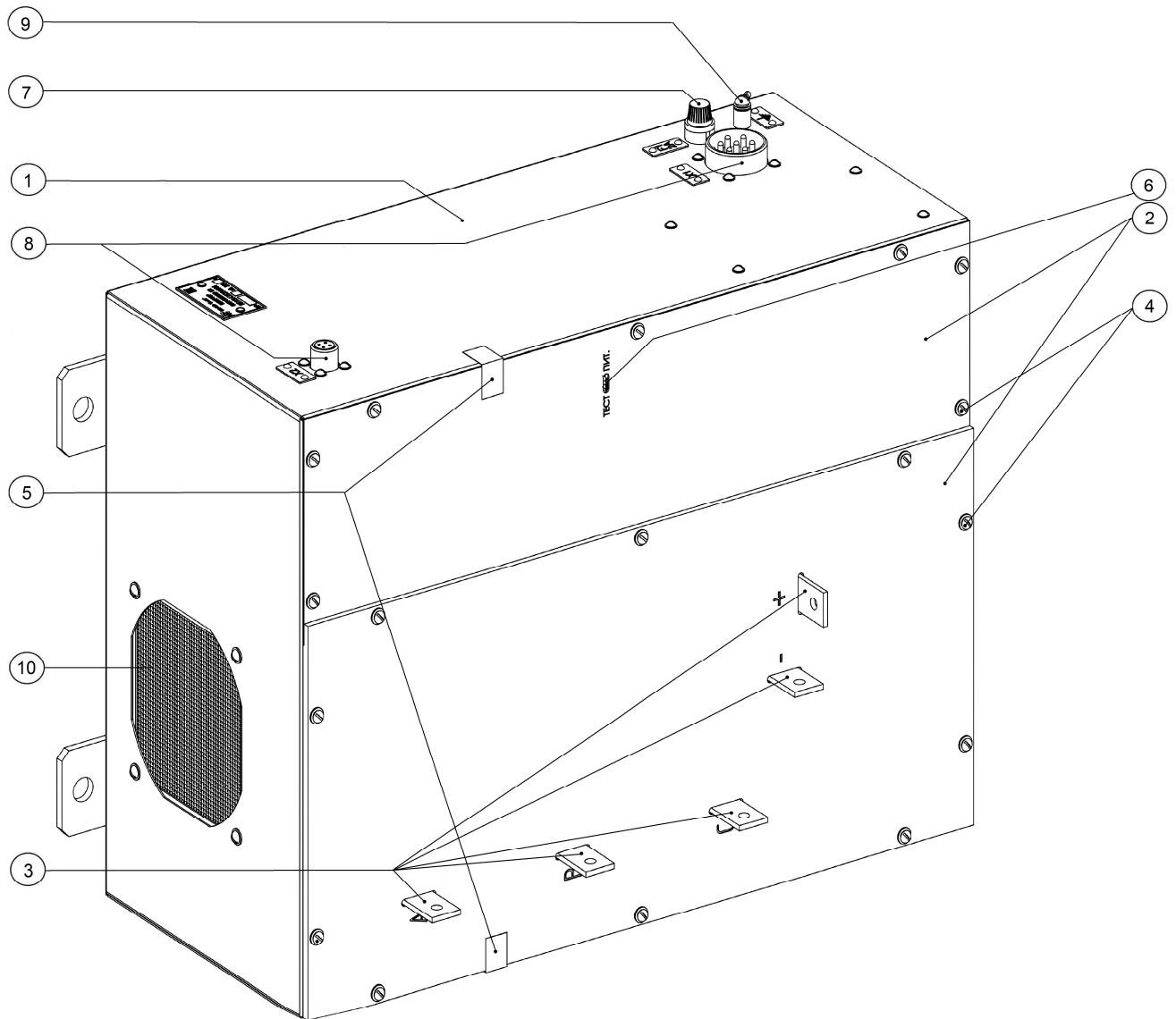


Рисунок Д1 – Составные части преобразователя ЯТАУ.435331.001, где 1 - корпус; 2 - крышки корпуса; 3 – силовые выводы; 4- винты крепления крышек корпуса; 5 – гарантийные пломбы; 6 – индикаторы «Тест», «Пит»; 7 - держатель предохранителя; 8 – соединители электрические X1 и X2; 9 – контакт защитного заземления; 10 – решётка вентилятора.

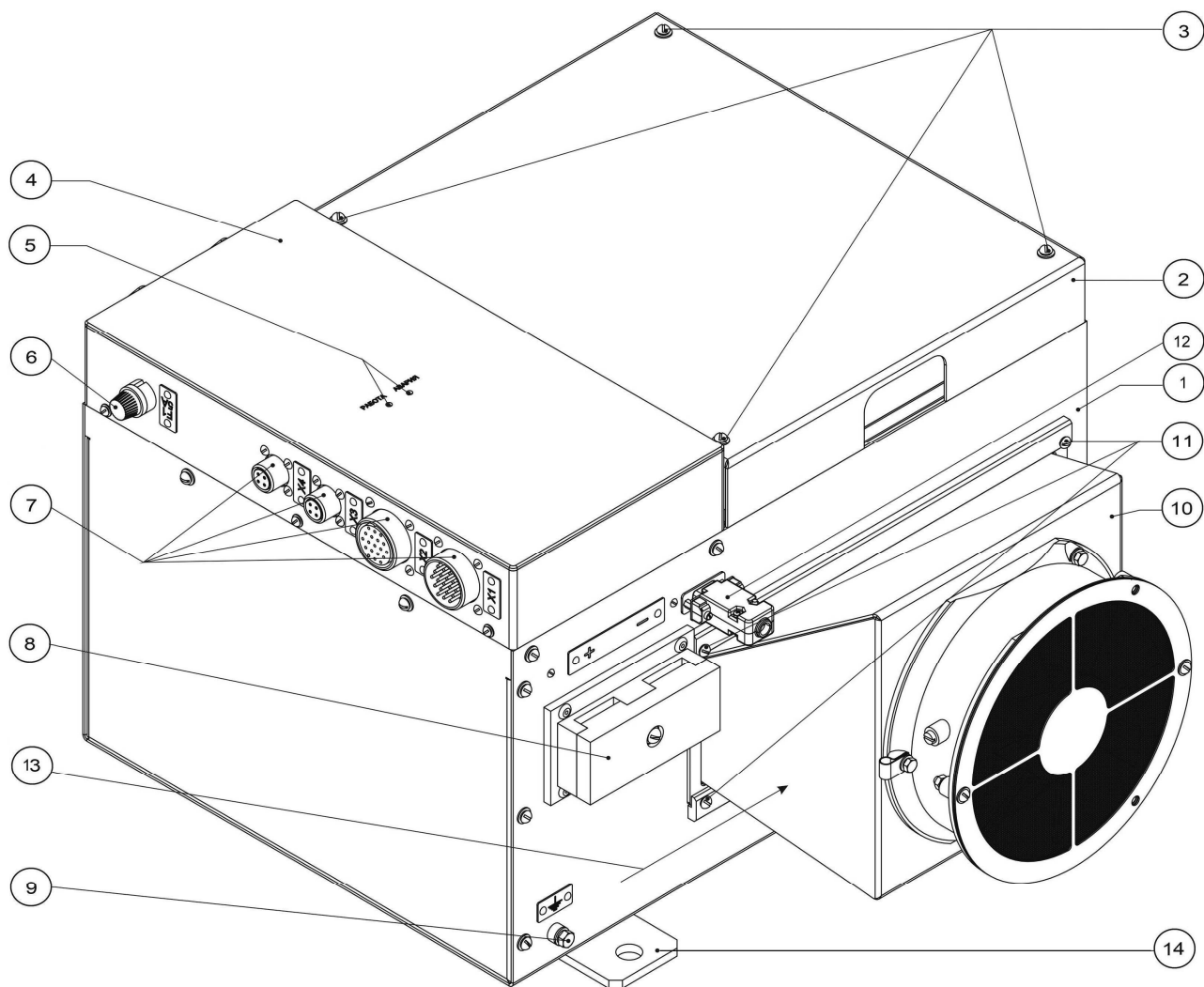


Рисунок Д2 – Составные части преобразователей ЯТАУ.435331.001-01, ЯТАУ.435331.001-02 и ЯТАУ.435331.001-03, где

1 – силовой блок; 2 - крышка силового блока; 3 – крепёжные винты крышки силового блока; 4- блок управления; 5 – индикаторы «РАБОТА», «АВАРИЯ»; 6 – держатель предохранителя; 7 - соединители электрические Х1...Х6; 8 – крышка силовых контактов «+» и «-» (исполнение 01), «Канал 1 +» и «Канал 1 –» (исполнения 02 и 03); 9 – контакт защитного заземления; 10 – блок вентилятора; 11 – крепёжные винты блока вентилятора; 12 – соединитель питания блока вентилятора; 13 – направление приложения усилия для демонтажа блока вентилятора; планки крепления преобразователя.

Примечание - преобразователь исполнения 02 имеет силовые контакты «Канал 2 +» и «Канал 2 –» под крышкой, аналогичной поз. 8. Контакты расположены на боковой поверхности преобразователя (см. рисунок Б.3). Под крышкой силового блока поз.2 расположены силовые контакты «А», «В» и «С» для исполнения 01, «Канал 1 выход» и «Канал 2 выход» для исполнения 02 и «Канал 1 выход» для исполнения 03.

Приложение Е

(обязательное)

Неисправности преобразователей и их устранение.

Перечень возможных неисправностей, возникающих при работе преобразователей и их отображение на экране модуля дисплейного системы управления МСУД тепловоза и действия по их устранению, приведены в таблице Е1.

Таблица Е.1 – Неисправности преобразователей и действия по их устранению.

Преобразователь	Отображаемая неисправность	Действия
ЯТАУ.4353331.001-01	Отсутствует связь с блоком охлаждения	Е1.1
ЯТАУ.4353331.001-01	Обнаружено превышение выходного тока (Фаза А)	Е1.2, Е1.3
ЯТАУ.4353331.001-01	Обнаружено превышение выходного тока (Фаза В)	Е1.2, Е1.3
ЯТАУ.4353331.001-01	Обнаружено превышение выходного тока (Фаза С)	Е1.2, Е1.3
ЯТАУ.4353331.001-01	Обнаружено превышение входного напряжения	Е1.2, Е1.4
ЯТАУ.4353331.001	Неисправен драйвер управления силовым транзистором (Фаза А)	Е1.2, Е1.10
ЯТАУ.4353331.001-01		Е1.2, Е1.10
ЯТАУ.4353331.001	Неисправен драйвер управления силовым транзистором (Фаза В)	Е1.2, Е1.10
ЯТАУ.4353331.001-01		Е1.2, Е1.10
ЯТАУ.4353331.001	Неисправен драйвер управления силовым транзистором (Фаза С)	Е1.2, Е1.10
ЯТАУ.4353331.001-01		Е1.2, Е1.10

Продолжение таблицы Е1.

Преобразователь	Отображаемая неисправность	Действия
ЯТАУ.4353331.001-01	Превышена рабочая температура силового транзистора (Фаза А)	Е1.5, Е1.10
ЯТАУ.4353331.001-02		Е1.5, Е1.10
ЯТАУ.4353331.001-03		Е1.5, Е1.10
ЯТАУ.4353331.001-01	Превышена рабочая температура силового транзистора (Фаза В)	Е1.5, Е1.10
ЯТАУ.4353331.001-01	Превышена рабочая температура силового транзистора (Фаза С)	Е1.5, Е1.10
ЯТАУ.4353331.001-002		Е1.5, Е1.10
ЯТАУ.4353331.001-01	Аварийно высокая температура силового транзистора (Фаза А)	Е1.5, Е1.10
ЯТАУ.4353331.001-02		Е1.5, Е1.10
ЯТАУ.4353331.001-03		Е1.5, Е1.10
ЯТАУ.4353331.001-01	Аварийно высокая температура силового транзистора (Фаза В)	Е1.5, Е1.10
ЯТАУ.4353331.001-01	Аварийно высокая температура силового транзистора (Фаза С)	Е1.5, Е1.10
ЯТАУ.4353331.001-02		Е1.5, Е1.10
ЯТАУ.4353331.001-01	Ошибка инициализации устройства	Е1.6
ЯТАУ.4353331.001-02		Е1.6
ЯТАУ.4353331.001-03		Е1.6
ЯТАУ.4353331.001-01	Отключен автоматический выключатель. Работа устройства невозможна.	Е1.2, Е1.7
ЯТАУ.4353331.001-02		Е1.2, Е1.7
ЯТАУ.4353331.001-03		Е1.2, Е1.7
ЯТАУ.4353331.001-02	Превышено напряжение на выходе канала 1	Е1.2, Е1.8
ЯТАУ.4353331.001-03		Е1.2, Е1.8
ЯТАУ.4353331.001-02	Превышено напряжение на выходе канала 2	Е1.2, Е1.8
ЯТАУ.4353331.001-02	Превышен ток на выходе канала 1	Е1.2, Е1.8
ЯТАУ.4353331.001-03		Е1.2, Е1.8
ЯТАУ.4353331.001-02	Превышен ток на выходе канала 2	Е1.2, Е1.8
ЯТАУ.4353331.001-01	Превышено напряжение в бортовой сети	Е1.2, Е1.9
ЯТАУ.4353331.001-02		Е1.2, Е1.9
ЯТАУ.4353331.001-03		Е1.2, Е1.9

Е1. Действия по устранению неисправностей.

Е1.1 Проверить правильность соединения интерфейса CAN с блоком регулирования и контроля БРК.

Е1.2 Проверить правильность подключения преобразователя.

Е1.3 Проверить исправность бортового оборудования, питаемого преобразователем.

Е1.4 Проверить исправность бортового оборудования, питающего преобразователь.

Е1.5 Выполнить требования 3.3 настоящего руководства. Проверить вращается ли вентилятор охлаждения преобразователя.

Е1.6 Выполнить инициализацию преобразователя в соответствии с Приложением И.

Е1.7 Включить автоматический выключатель.

Е1.8 Проверить исправность бортового оборудования, управляемого преобразователем.

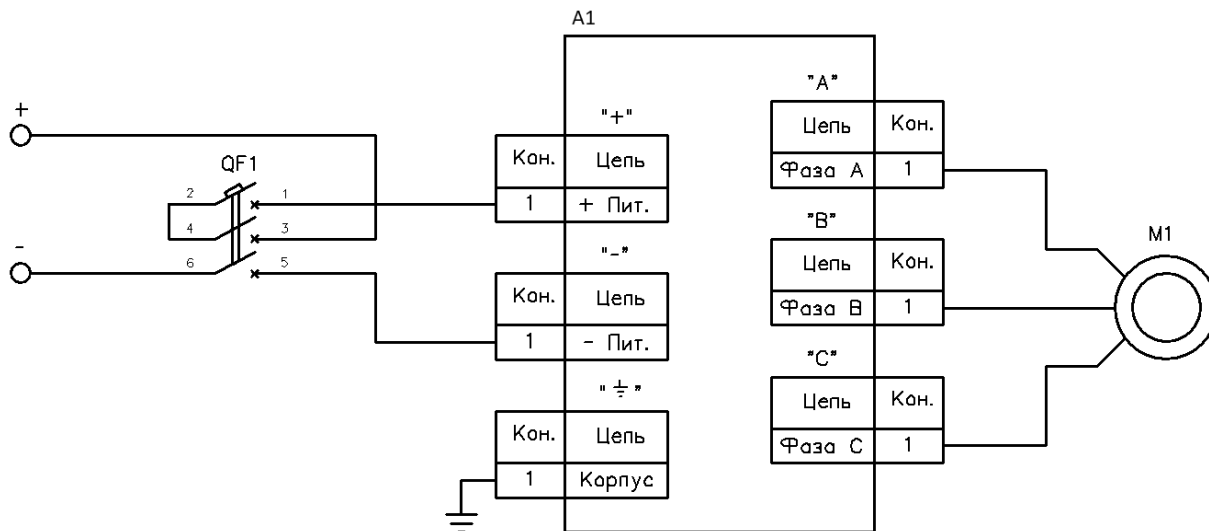
Е1.9 Проверить исправность бортового оборудования, отвечающего за стабилизацию бортового напряжения (БРН и т. п.).

Е1.10 Связаться с производителем для организации гарантийного/послегарантийного ремонта.

Приложение Ж

(обязательное)

Подключение преобразователя с использованием автоматического выключателя.



A1 – Инвертор напряжения ИН ЯТАУ.435331.001 либо Инвертор напряжения ИН ЯТАУ.435331.001-01;

QF1 – Выключатель автоматический ВА57-35-341110-200А-1000-690АС-УХЛЗ.

Рисунок Ж.1 – Подключение инвертора с использованием автоматического выключателя

Примечание – на рисунке Ж.1 показаны не все разъёмы преобразователя А1

Приложение 3

(обязательное)

Инициализация преобразователя.

3.1 Инициализация преобразователя выполняется на заводе-изготовителе.